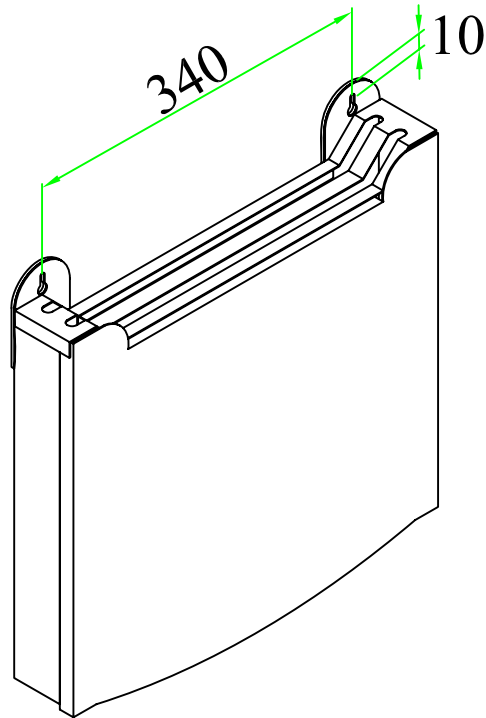


Data 23/06/2005

Nome file IC42PC1

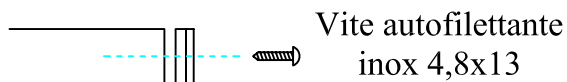
Versione B05-1

## Portacoltelli



## MONTAGGIO

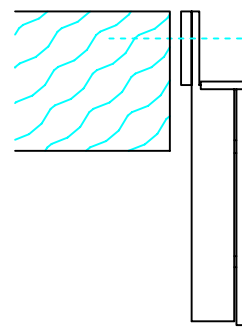
### Piano Top Inox



Vite autofilettante  
inox 4,8x13

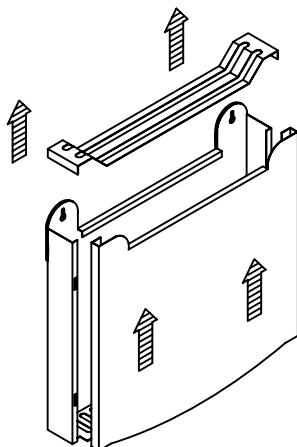
Per il montaggio del portacoltelli su Piani Top Inox è necessario filettare il foro con la vite zincata in dotazione e montare poi quella inox.

### Ceppo in Legno



Vite autofilettante  
inox 4,8x38

## PULIZIA



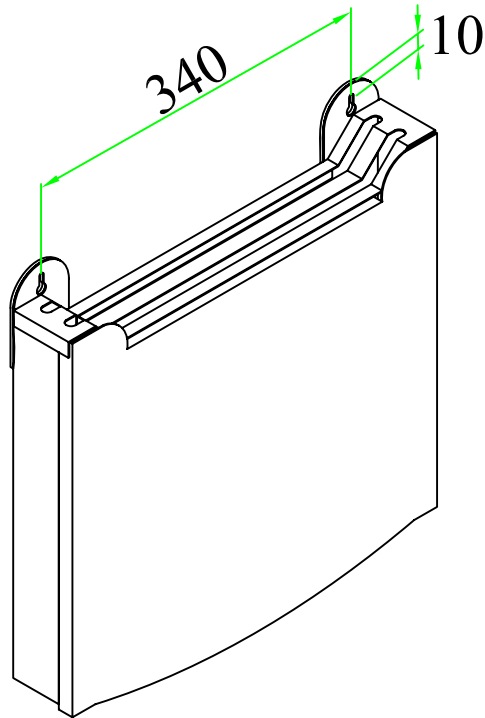
Per la pulizia del portacoltelli togliere la griglia superiore in polietilene e sganciare successivamente il pannello anteriore alzandolo.

Date 23/06/2005

File name IC42PC1\_EN

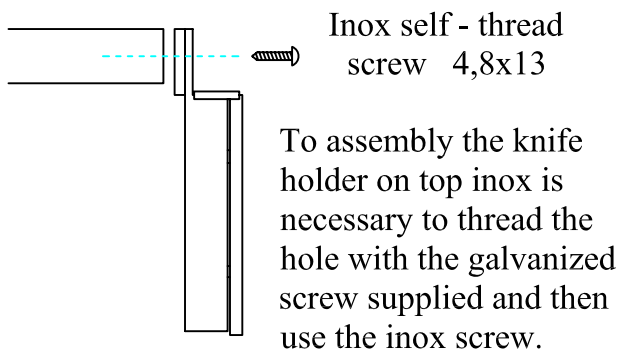
Version B05-1

## Knife holder

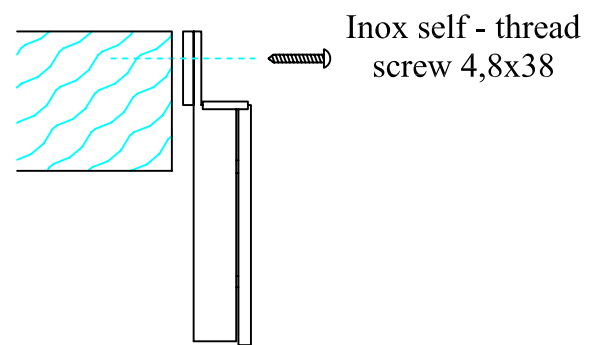


### ASSEMBLING

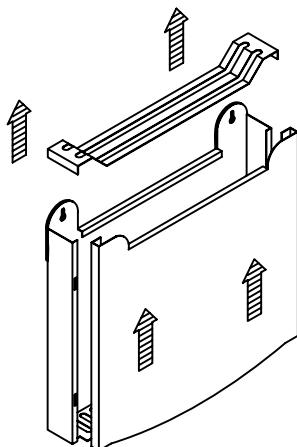
#### Top Inox



#### Wooden chopping block



### CLEANLINESS



To cleaning the knife holder, remove the polyethylene superior grid and then unhook the frontal panel, lifting that.