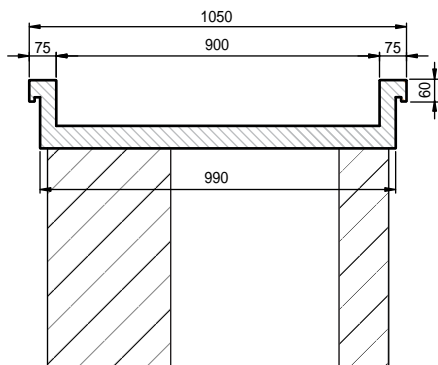
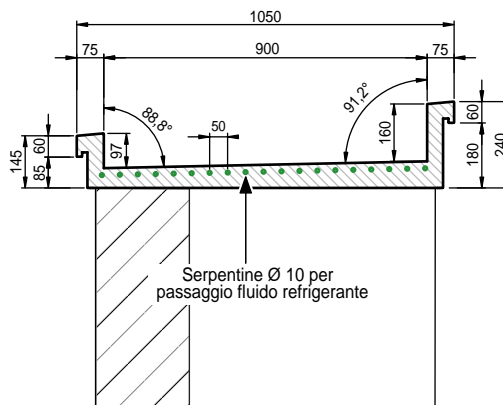


Vista laterale - BP 105 PV

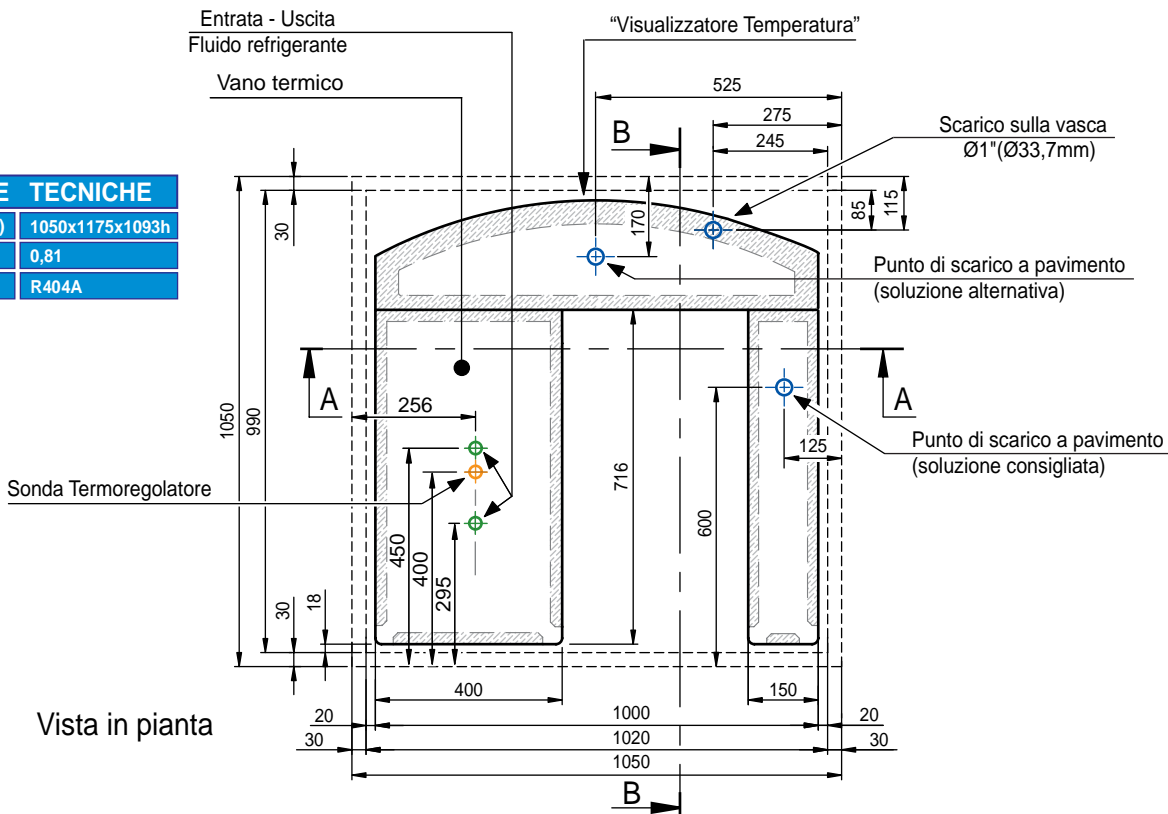


Sez. A:A



Sez. B:B

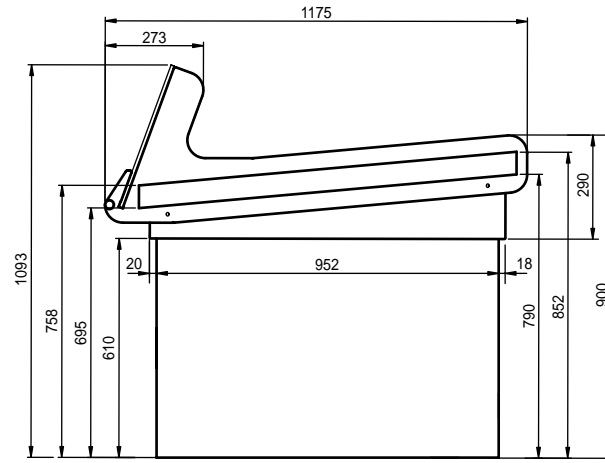
CARATTERISTICHE TECNICHE	
Dimensioni d'ingombro (mm)	1050x1175x1093h
Superficie esposizione (m ²)	0,81
Gas refrigerante	R404A



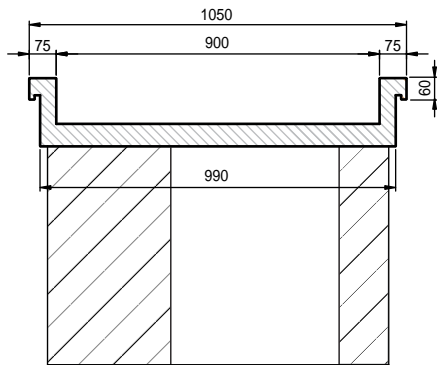
BANCO PESCE 690 - BP 105 PV

Vasca in acciaio inox AISI 316 scotch-brite con foro di scarico di mm 31 (3/4") fornita con isolamento ottenuto tramite schiumatura interna in poliuretano ad alta densità e completa di falso fondo forato asportabile in acciaio inox. La vasca è fornita completa di termometro elettronico digitale, con display di visualizzazione temperatura posto sul lato pubblico. La protezione sul lato pubblico è caratterizzata da un vetro temperato e da una barra antiurto in acciaio inox. Lateralmente la vasca è protetta da due spondine sagomate in acciaio inox AISI 316. La struttura è in acciaio inox AISI 304 scotch-brite ed è completamente pannellata con andamento curvilineo, predisposta per l'ancoraggio al pavimento, con gambe portanti ispezionabili per accedere ai punti di fissaggio ed al tubo di scarico della vasca, che rimane completamente nascosto alla vista.

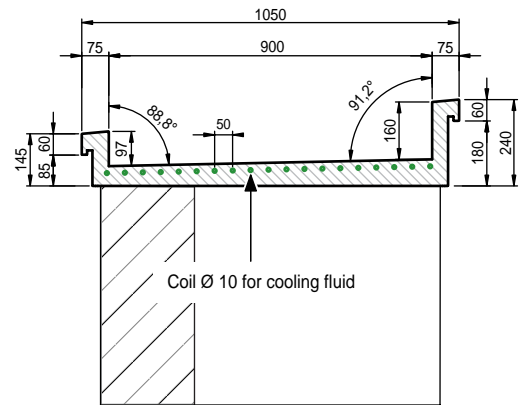
Emissione:	19/01/2009
Revisione:	0
Foglio	1 di 1



Lateral view - BP 105 PV

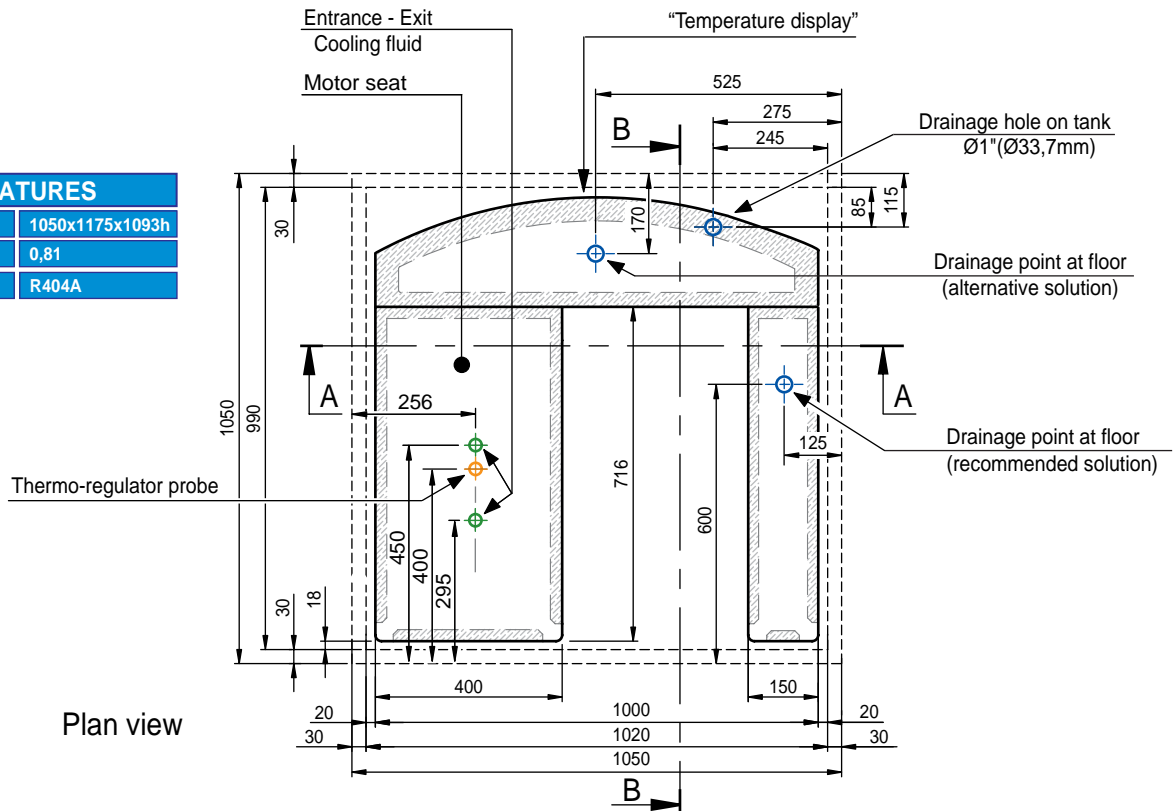


Section A:A



Section B:B

TECHNICAL FEATURES	
Overall dimensions (mm)	1050x1175x1093h
Surface exposure (m ²)	0,81
Cooling gas	R404A



Plan view