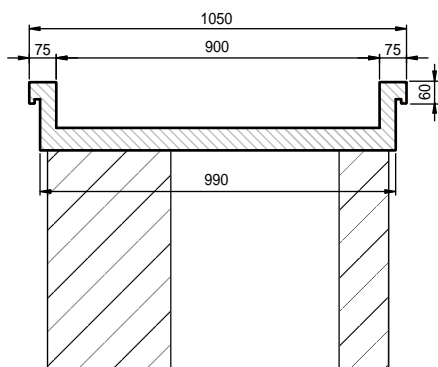
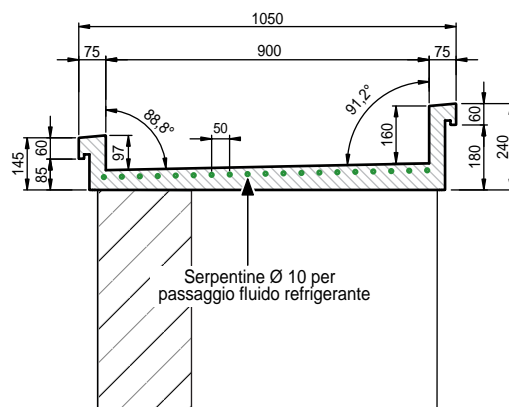


Vista laterale - BP 105 RV

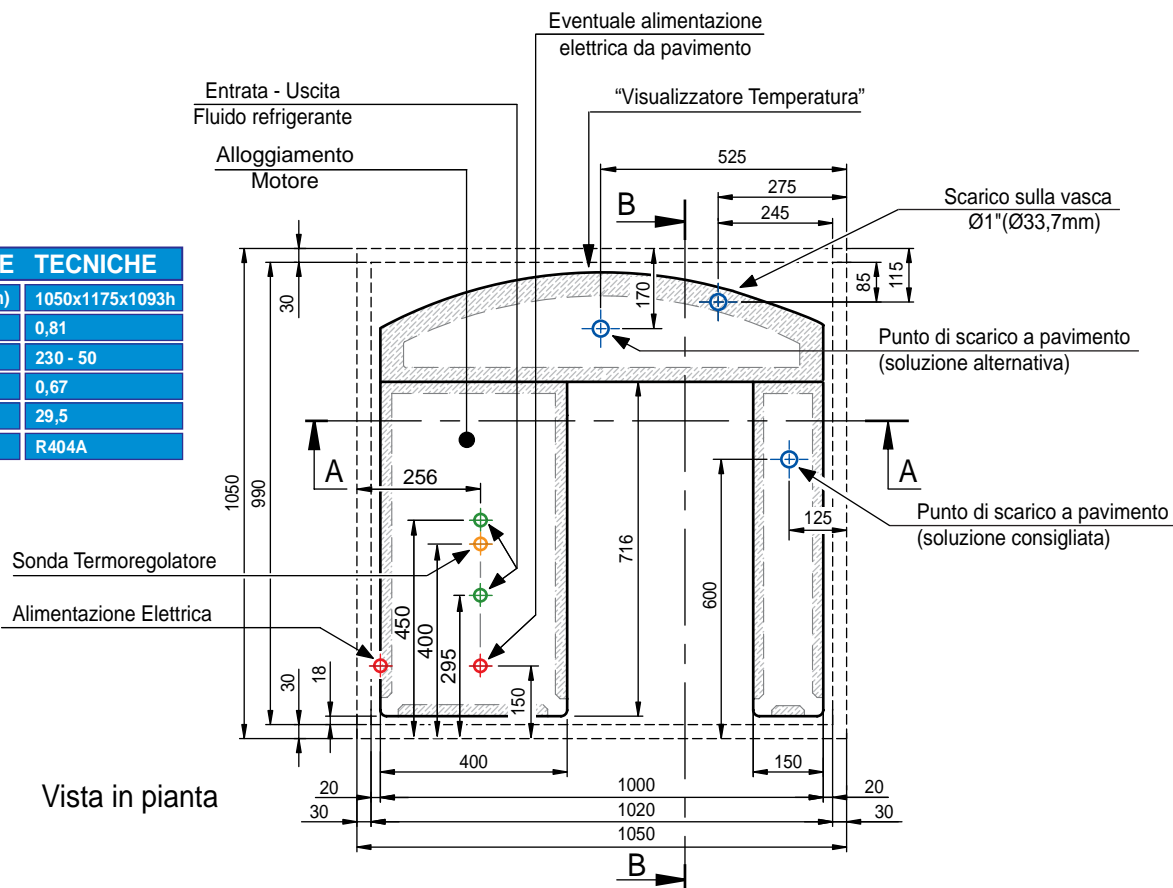


Sez. A:A



Sez. B:B

CARATTERISTICHE TECNICHE	
Dimensioni d'ingombro (mm)	1050x1175x1093h
Superficie esposizione (m ²)	0,81
Tensione (v) Frequenza (Hz)	230 - 50
Potenza compressore (kw)	0,67
Pressione (bar)	29,5
Gas refrigerante	R404A

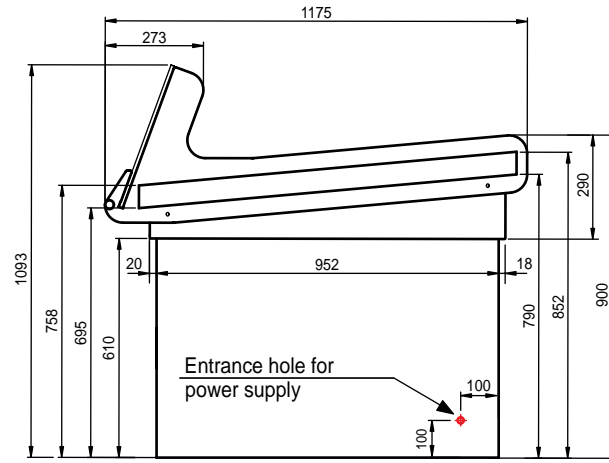


Vista in pianta

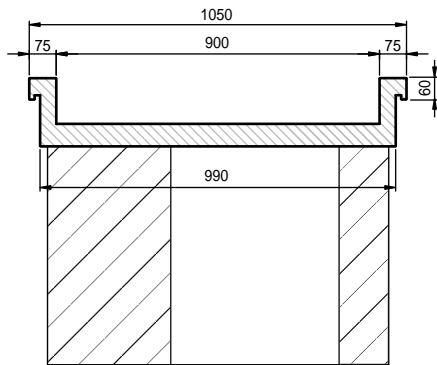
BANCO PESCE 690 - BP 105 RV

Vasca in acciaio inox AISI 316 scotch-brite con foro di scarico di mm 31 (3/4") fornita con isolamento ottenuto tramite schiumatura interna in poliuretano ad alta densità e completa di falso fondo forato asportabile in acciaio inox. La vasca è fornita completa di termometro elettronico digitale, con display di visualizzazione temperatura posto sul lato pubblico. La protezione sul lato pubblico è caratterizzata da un vetro temperato e da una barra antiurto in acciaio inox. Lateralmente la vasca è protetta da due spondine sagomate in acciaio inox AISI 316. La struttura è in acciaio inox AISI 304 scotch-brite ed è completamente pannellata con andamento curvilineo, predisposta per l'ancoraggio al pavimento, con gambe portanti ispezionabili per accedere ai punti di fissaggio ed al tubo di scarico della vasca, che rimane completamente nascosto alla vista. Il gruppo refrigerante è posizionato all'interno di una gamba portante asolata, per la corretta areazione del gruppo e accessibile tramite un pannello di chiusura ispezionabile.

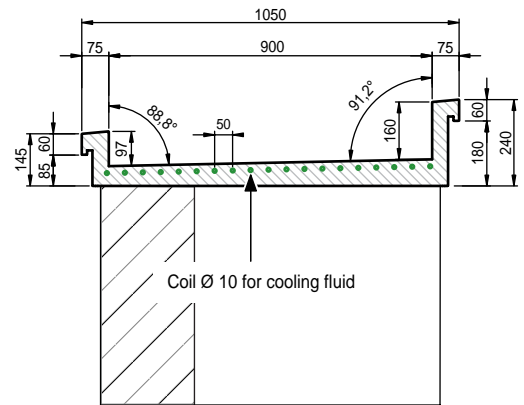
Emissione:	19/01/2009
Revisione:	0
Foglio	1 di 1



Lateral view - BP 105 RV

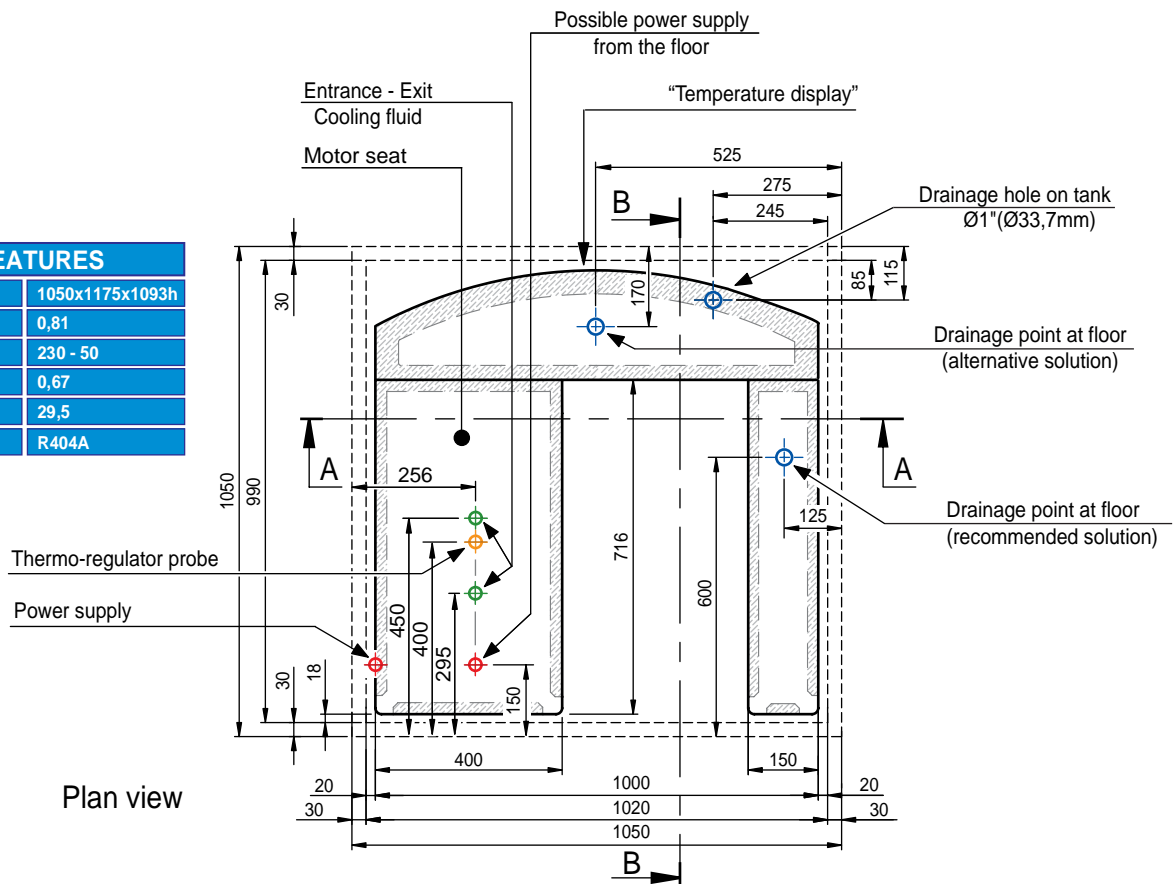


Section A:A



Section B:B

TECHNICAL FEATURES	
Overall dimensions (mm)	1050x1175x1093h
Surface exposure (m ²)	0,81
Tension (v) Frequency (Hz)	230 - 50
Power compressor (kw)	0,67
Pressure (bar)	29,5
Cooling gas	R404A



Plan view

FISH COUNTER 690 - BP 105 RV

Tank made of AISI 316 scotch-brite stainless steel with 31 mm drainage hole (3/4") supplied with internal high density polyurethane foam insulation complete with removable perforated false bottom made of stainless steel. The tank is supplied with electronic digital thermometer, with a temperature display positioned on the public side. The protection on the public side is characterized by tempered glass and by shockproof bar made of stainless steel. At the sides the tank is protected by two AISI 316 stainless steel shaped edges. The structure is made of AISI 304 scotch-brite stainless steel and is completely lined with curved panels, designed to be fixed to the floor, that can be opened to access the points of attachment and the tank drainage tube, which are completely hidden from view. The refrigerating unit is located inside of one slotted supporting leg, to allow airing and can be accessed through a closing panel that can be opened.

Issued:	19/01/2009
Update:	0
Sheet	1 of 1