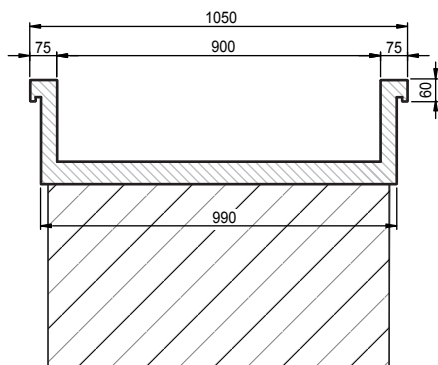
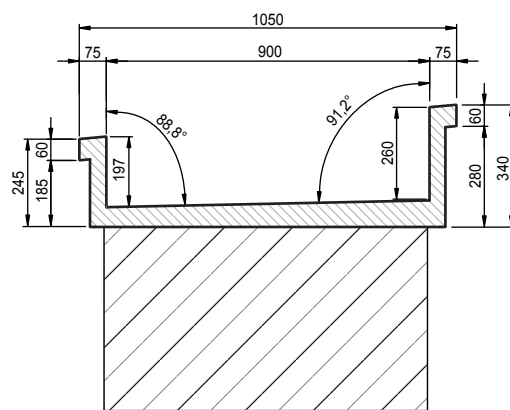


Vista laterale - VM 105 NV

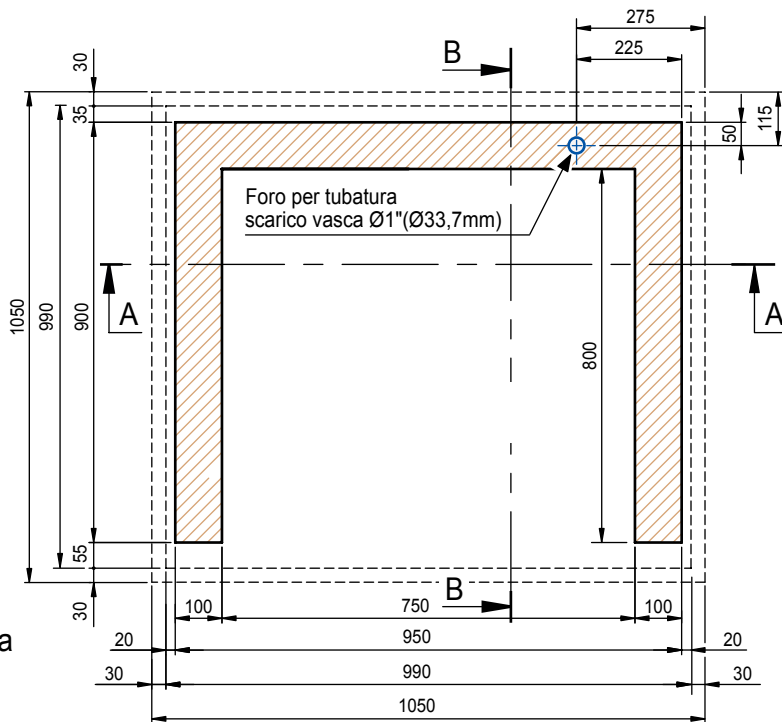


Vasca - Sez. A:A

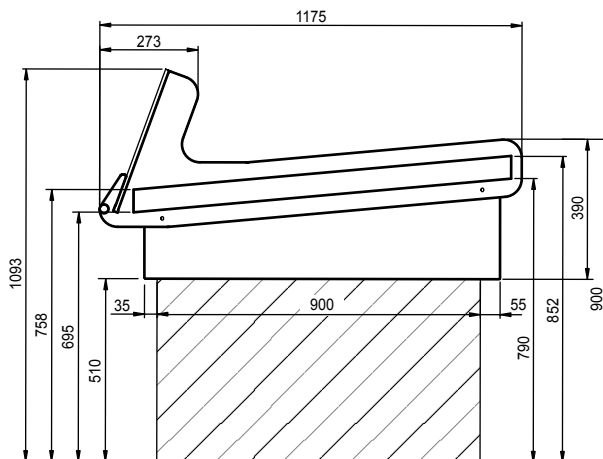


Vasca - Sez. B:B

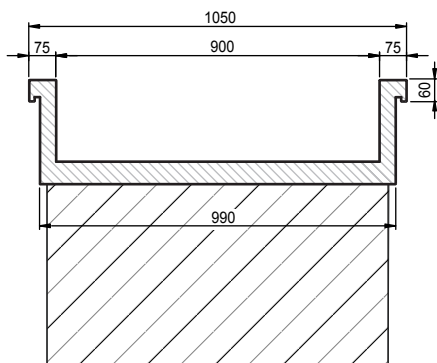
CARATTERISTICHE TECNICHE	
Dimensioni d'ingombro (mm)	1050x1175x1093h
Suprficie esposizione (m ²)	0,81



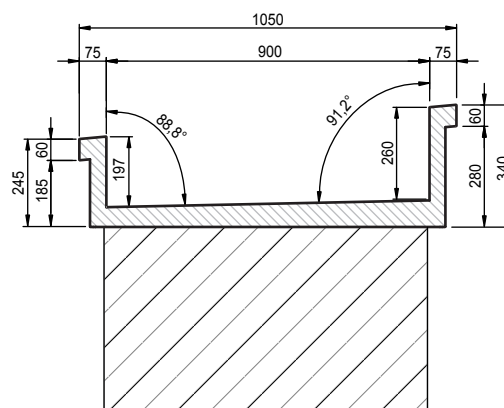
Vista in pianta



Lateral view - VM 105 NV

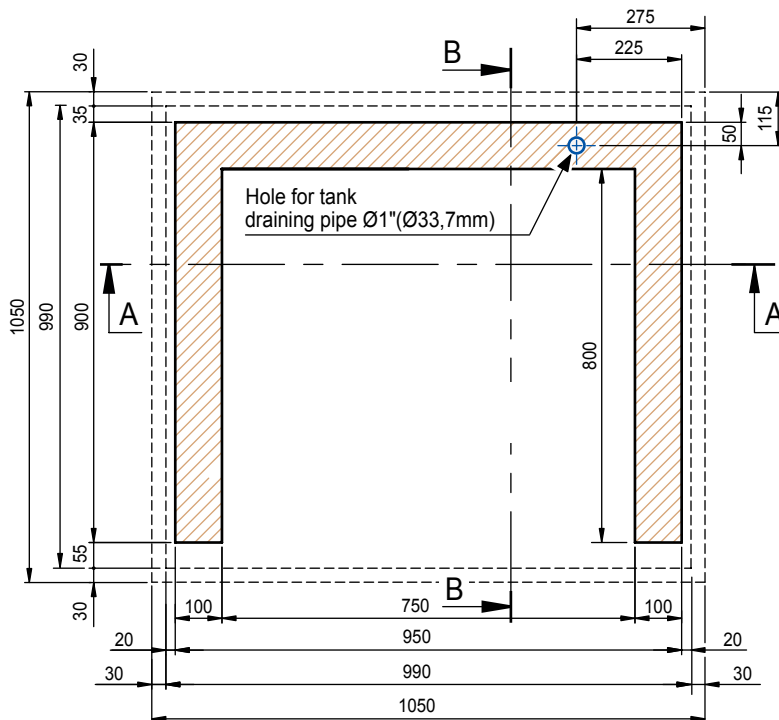


Tank - Section A:A



Tank - Section B:B

TECHNICAL FEATURES	
Overall dimensions (mm)	1050x1175x1093h
Surface exposure (m ²)	0,81



Plan view