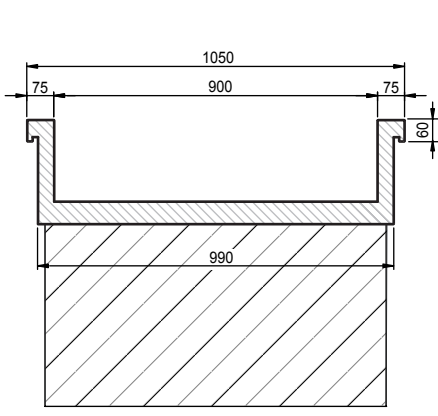
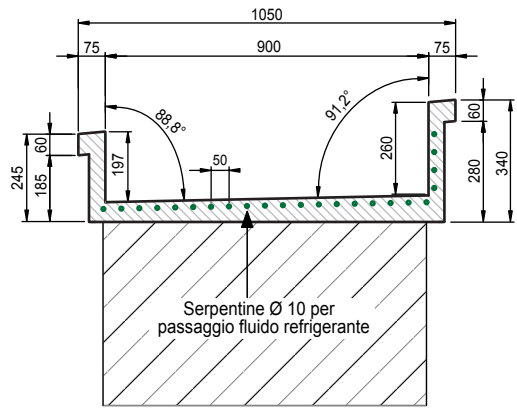


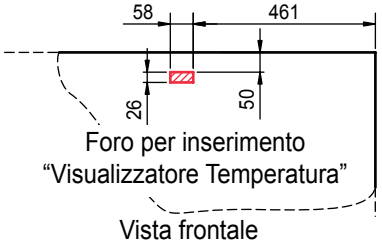
Vista laterale - VM 105 RV



Vasca - Sez. A:A

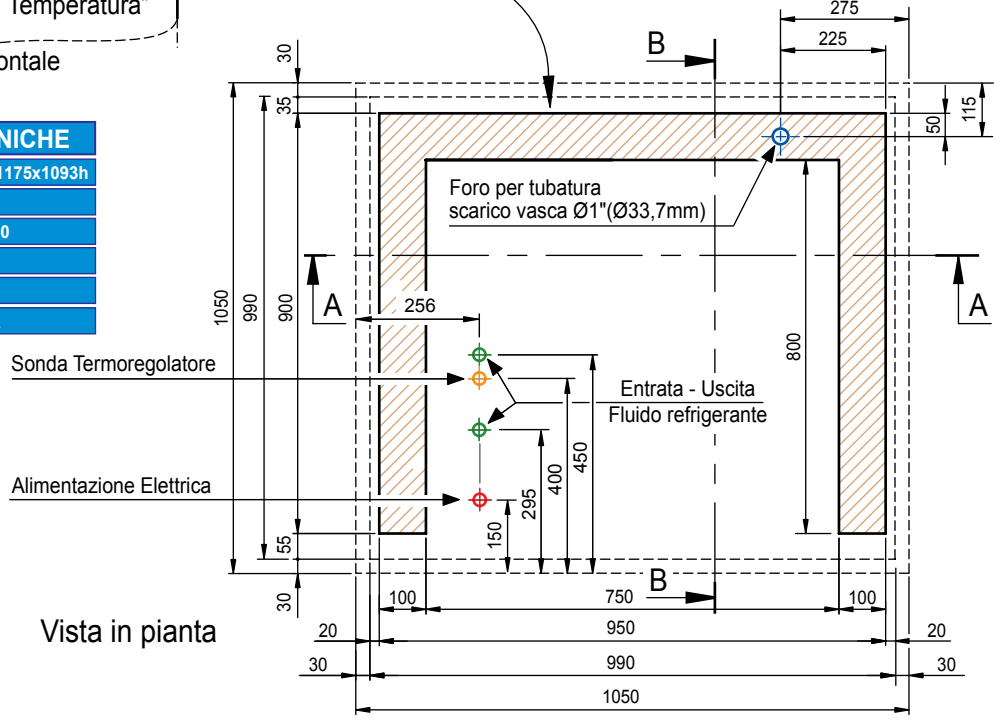


Vasca - Sez. B:B



Vista frontale

CARATTERISTICHE TECNICHE	
Dimensioni d'ingombro (mm)	1050x1175x1093h
Suprficie esposizione (m ²)	0,81
Tensione (v) Frequenza (Hz)	230 - 50
Potenza compressore (kw)	0,67
Pressione (bar)	29,5
Gas refrigerante	R404A



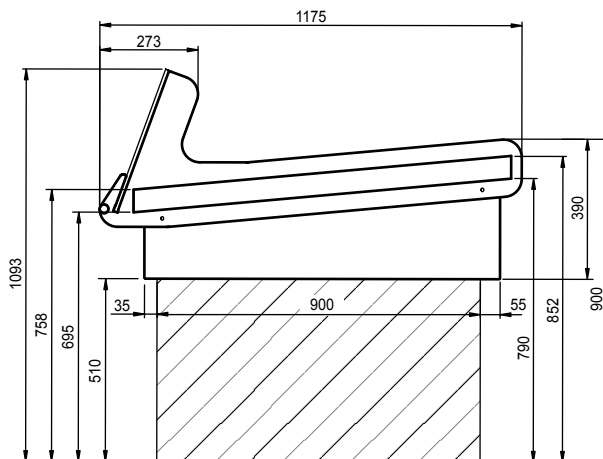
Vista in pianta

VASCA MITILI 690 - VM 105 RV

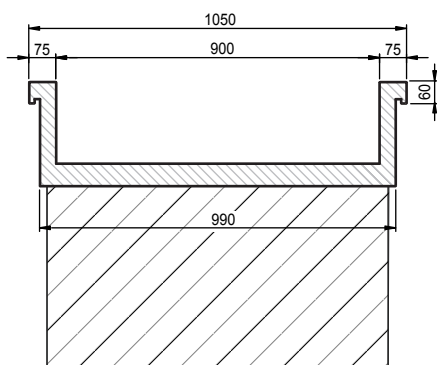
Vasca in acciaio inox AISI 316 scotch-brite con foro di scarico di mm 31 (3/4") fornita con isolamento ottenuto tramite schiumatura interna in poliuretano ad alta densità e completa di falso fondo forato asportabile in acciaio inox. La vasca è fornita completa di termometro elettronico digitale, con display di visualizzazione temperatura posto sul lato pubblico. La protezione sul lato pubblico è caratterizzata da un vetro temperato e da una barra antiurto in acciaio inox. Lateralmente la vasca è protetta da due spondine sagomate in acciaio inox AISI 316.

Emissione:	30/05/2008
Revisione:	0
Foglio	1 di 1

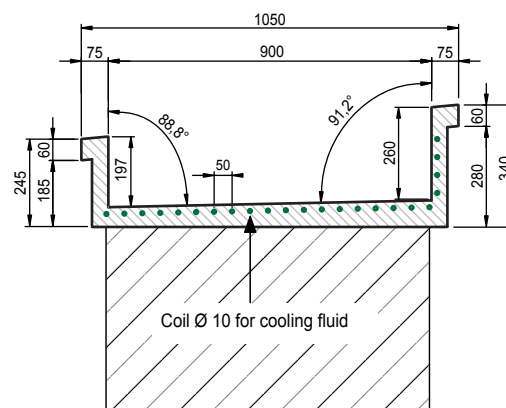
Il contenuto di questo disegno è di proprietà della Bendoni Innox s.r.l. è proibita la duplicazione senza la dovuta autorizzazione da parte della Bendoni Innox s.r.l. - Proprietary and confidential information contained in this drawing is the sole property of Bendoni Innox s.r.l. any without the written permission of Bendoni Innox s.r.l. is prohibited.



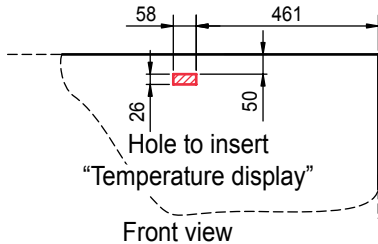
Lateral view - VM 105 RV



Tank - Section A:A

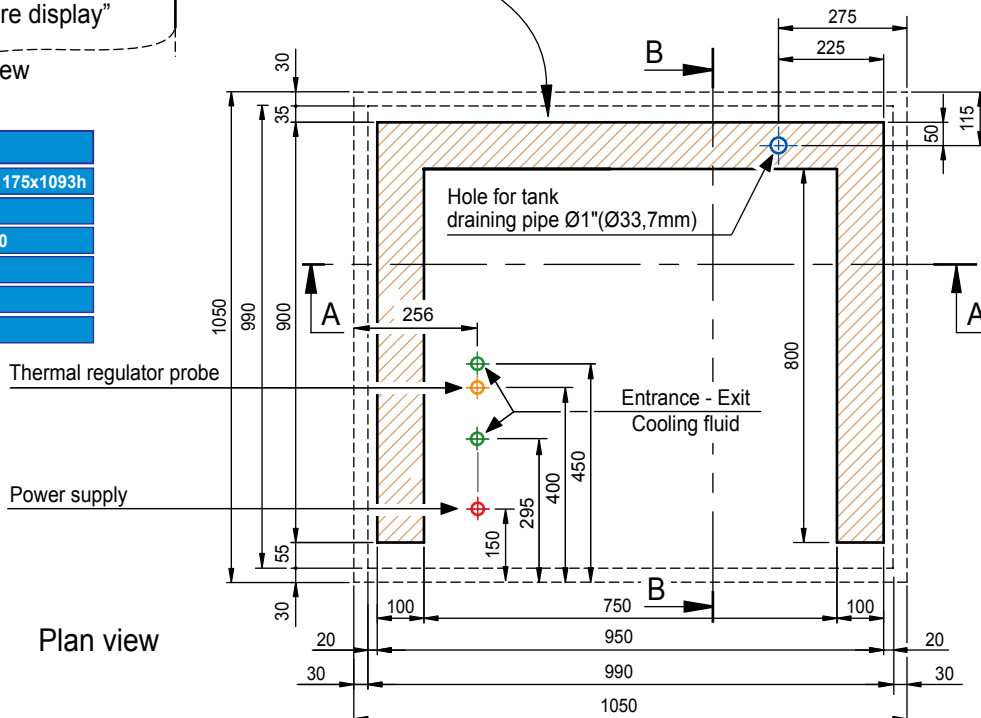


Tank - Section B:B



Front view

TECHNICAL FEATURES	
Overall dimensions (mm)	1050x1175x1093h
Surface exposure (m ²)	0,81
Tension (v) Frequency (Hz)	230 - 50
Power compressor (kw)	0,67
Pressure (bar)	29,5
Cooling gas	R404A



Plan view