

1 2 3 4

A

A

B

B

C

C

D

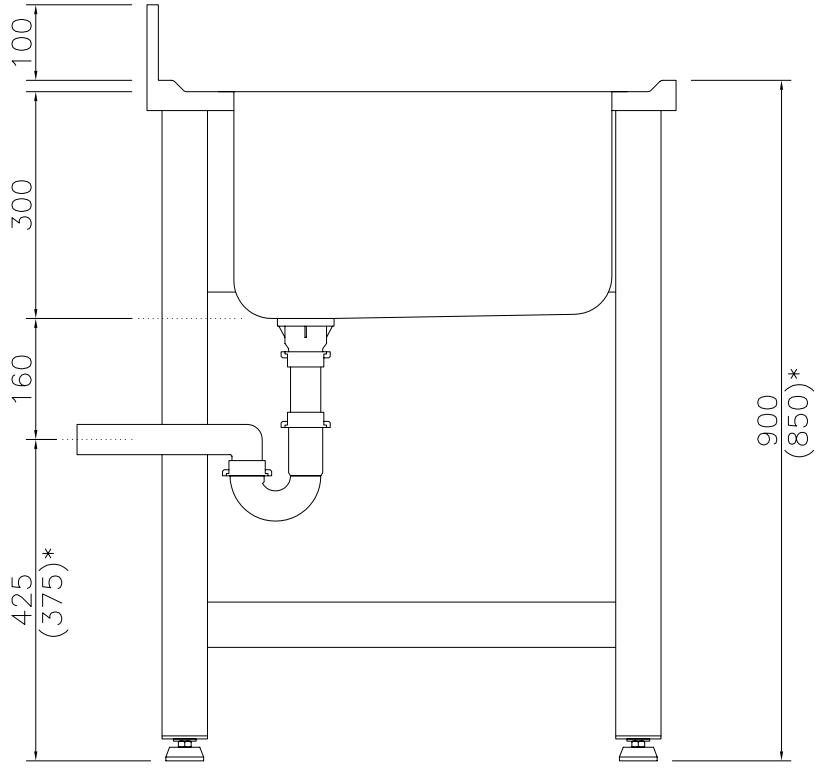
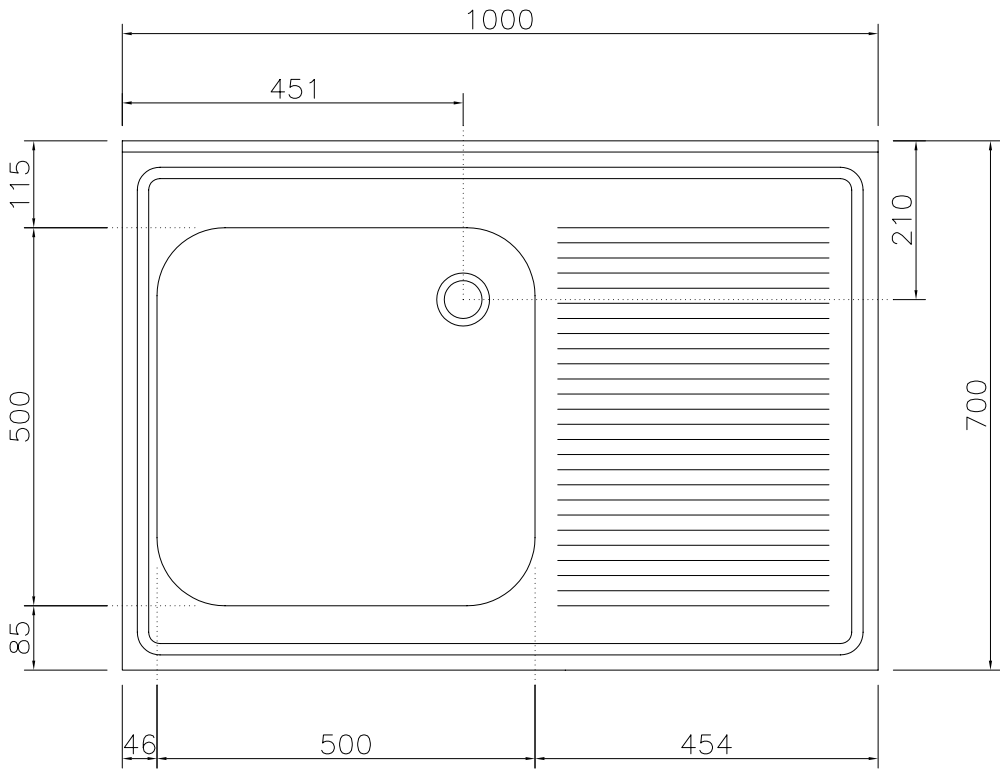
D

E

E

F

F



\*=Altezza lavello 850mm

Disegnato da Mazzi Francesco	Approvato da	Nome file di riferimento X0410D	Materiale /	Data 18/03/2004	Scala 1:10
Riferimento Libretti di istruzioni	Codice Articolo X0410D	Componente SCHEMA IDRAULICO X0410D			Copie c. 1
<b>Bendoniinox</b>	www.bendoni.it info@bendoni.it	Gruppo Principale Schemi tecnici lavelli	Gruppo /	Tipo /	Versione /

1 2 3 4