

1 2 3 4

A

A

B

B

C

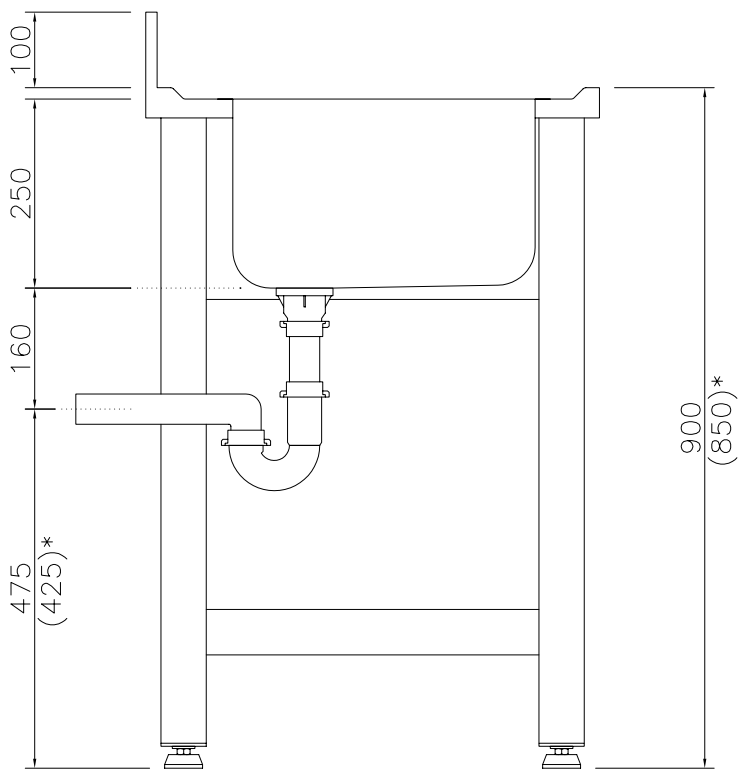
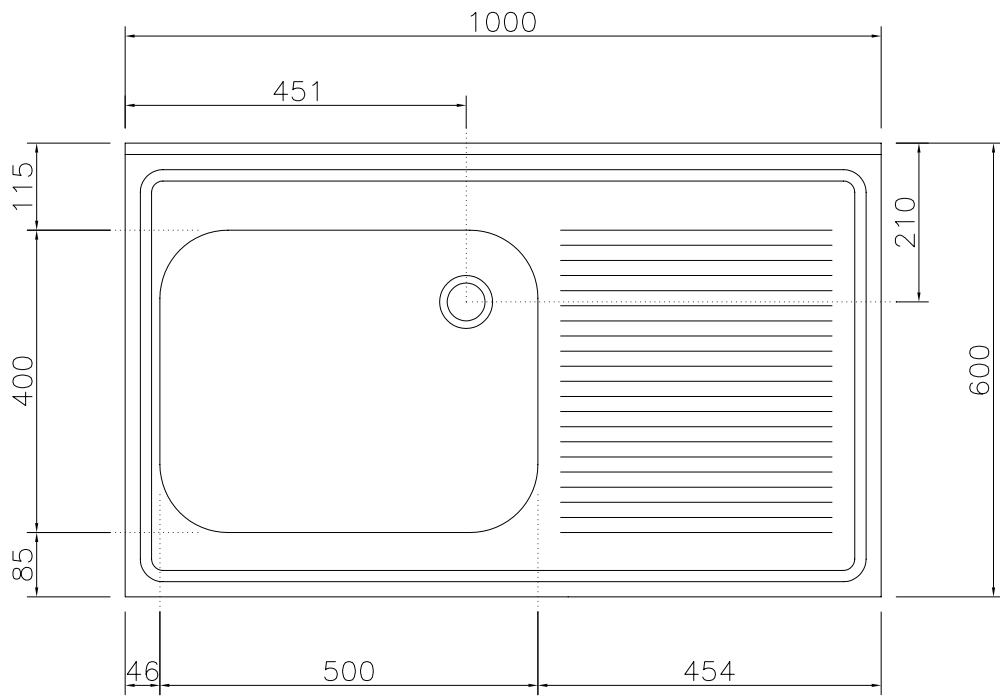
C

D

D

E

E



*=Altezza lavello 850mm

F

F

| | | | | | |
|---------------------------------------|-----------------------------------|---|----------------|--------------------|---------------|
| Disegnato da Mazzi Francesco | Approvato da | Nome file di riferimento X6410D | Materiale / | Data 18/03/2004 | Scala 1:10 |
| Riferimento Libretti di istruzioni | Codice Articolo X6410D | Componente SCHEMA IDRAULICO X6410D | | | Copie c. 1 |
| Bendoni inox | www.bendoni.it info@bendoni.it | Gruppo Principale Schemi tecnici lavelli | Gruppo / | Tipo / | Versione / |

1 2 3 4