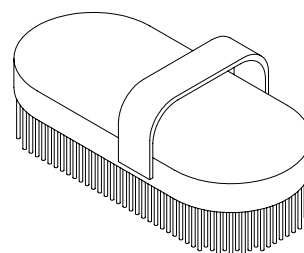
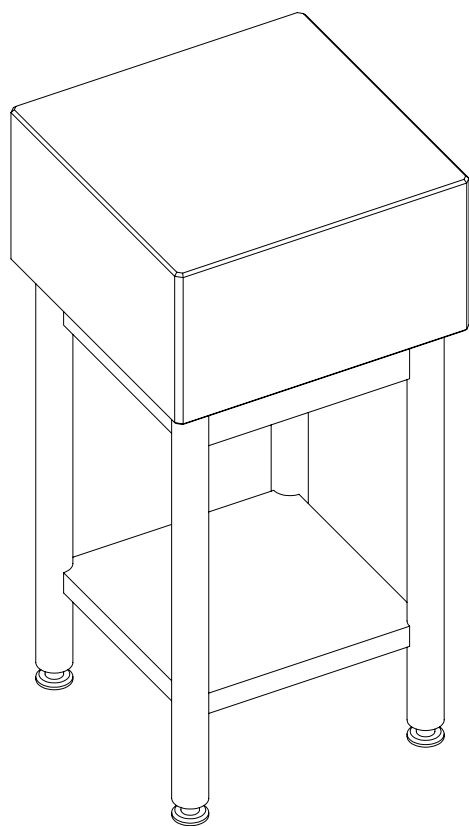


Data 31/03/2006

Nome file Manutenzione ceppi in legno

Versione A06-1

Manutenzione igienica dei ceppi in legno



1) Il legno è una fibra viva; evitate il contatto eccessivo con l'acqua. AttenendoVi scrupolosamente al metodo indicato avrete un ceppo di maggiore durata.

2) Pulizia manuale dopo l'uso:

Allontanare manualmente dalla superficie di lavoro tutte le particelle visibili: ritagli, carnicci, grasso e frammenti d'osso.

3) Raschiamento:

Raschiare la superficie con apposita spazzola d'acciaio fino ad ottenere una superficie omogenea e liscia.

4) Disinfezione:

Disinfettare con un prodotto in base alcolica, tempo di contatto 10 minuti circa.

5 Raschiamento finale:

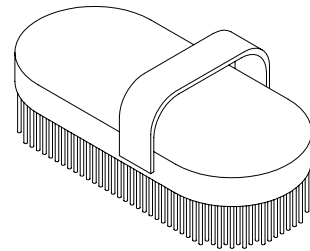
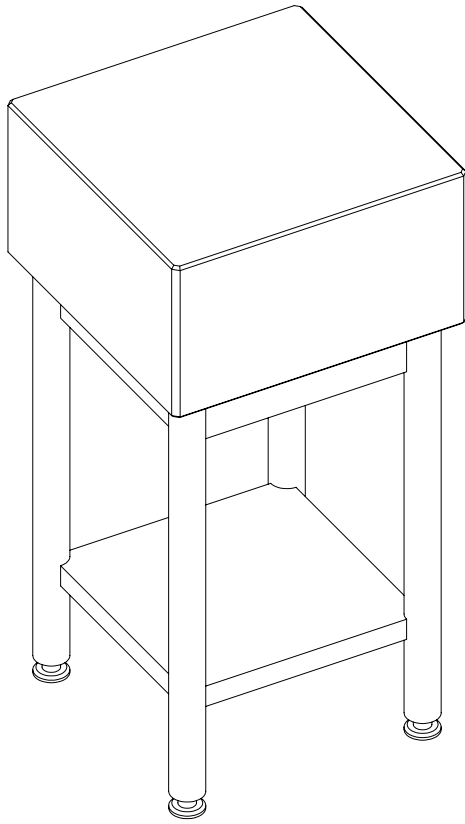
Raschiamento finale con spazzola d'acciaio pulita per allontanare eventuali residui di disinfettante o, in alternativa, breve sciacquo finale con torcioni di carta monouso inumidita.

Date 31/03/2006

File's name Manteinance of chopping blocks

Version A06-1

IGIENIC MANTEINANCE OF WOOD CHOPPING BLOCKS



1) Wood is a natural fiber; avoid excessive water contact. Observing this cleansing instructions you will have a more durable block.

2) Manual cleansing after usage:

Remove by hand all remains of the working process like bone pieces, fat and meat residuals from the surface.

3) Scraping:

Scrape the surface with a steel brush (see illustration) until you obtain a smooth and clean surface.

4) Disinfection:

Disinfect the surface with an alcoholic disinfectant, time of contact about 10 min.

5 Final scraping:

Finally scrape your block again with a clean steel brush to remove possible traces of disinfectant.