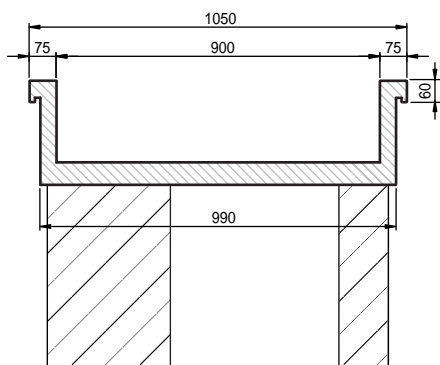
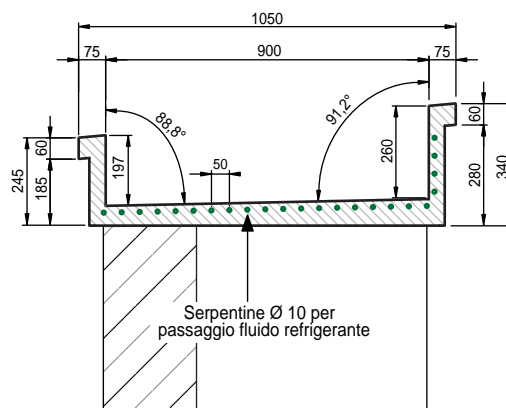


Vista laterale - BM 105 PV

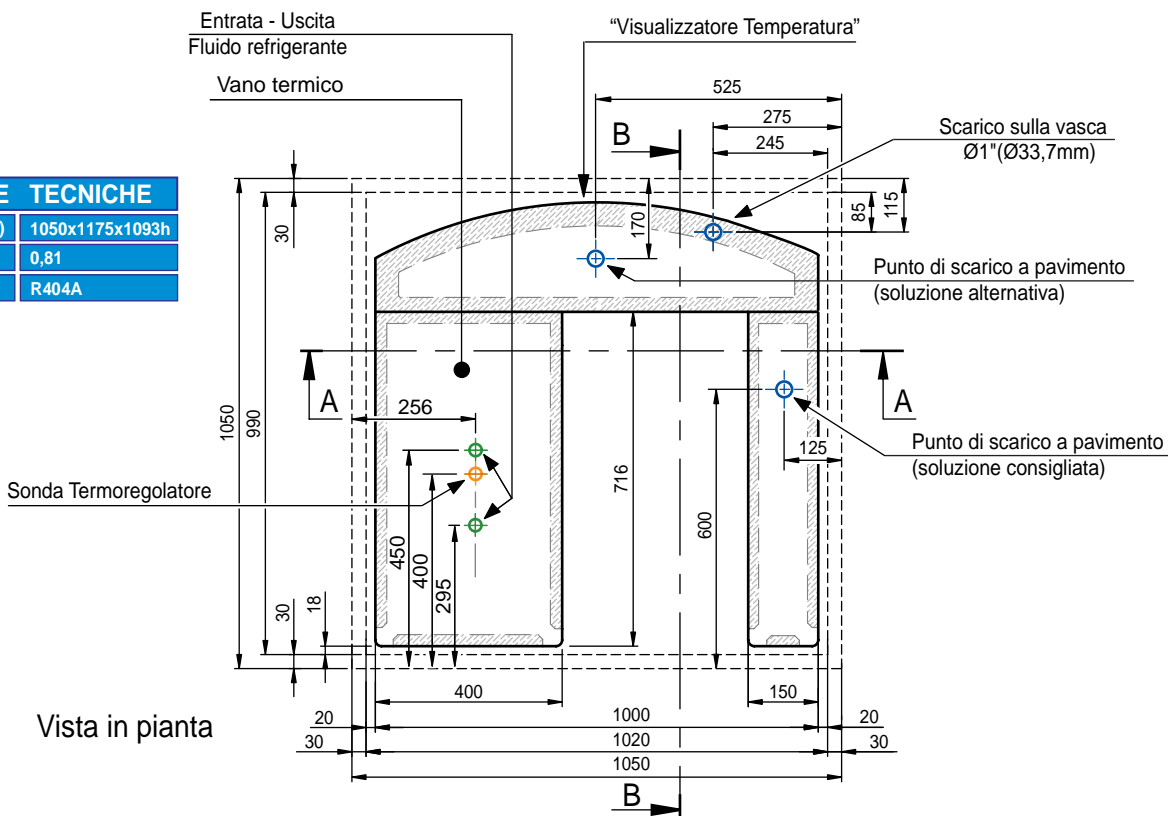


Sez. A:A

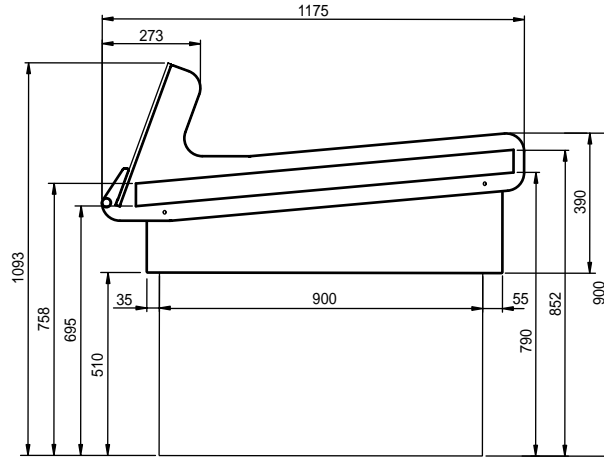


Sez. B:B

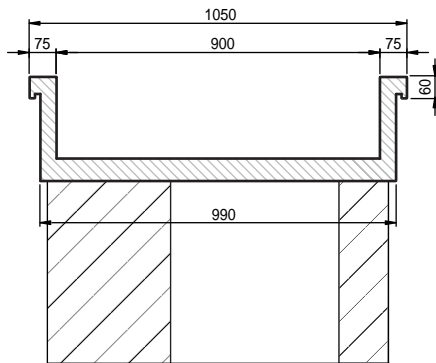
CARATTERISTICHE TECNICHE	
Dimensioni d'ingombro (mm)	1050x1175x1093h
Superficie esposizione (m <sup>2</sup> )	0,81
Gas refrigerante	R404A



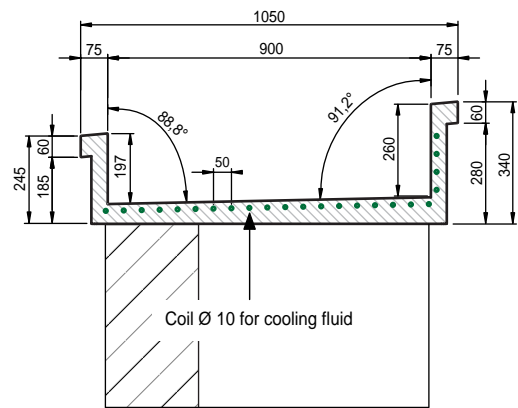
Vista in pianta



Lateral view - BM 105 PV

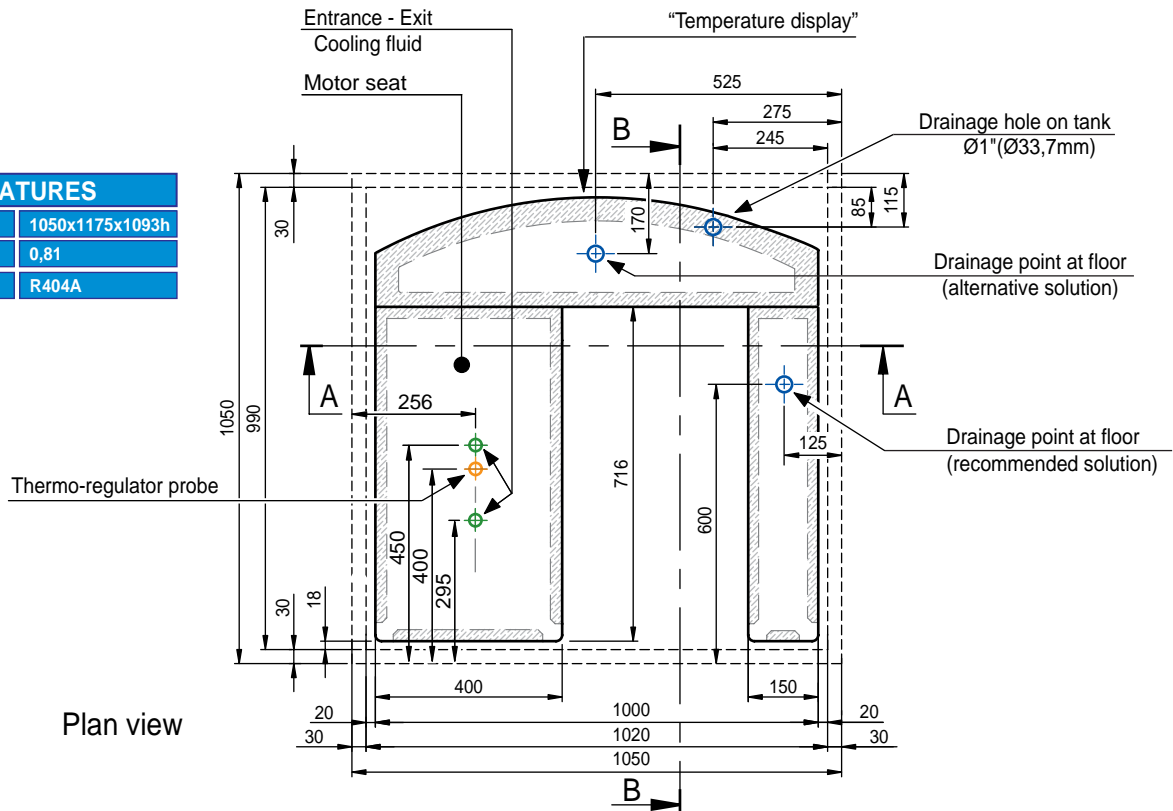


Section A:A



Section B:B

TECHNICAL FEATURES	
Overall dimensions (mm)	1050x1175x1093h
Surface exposure (m <sup>2</sup> )	0,81
Cooling gas	R404A



Plan view