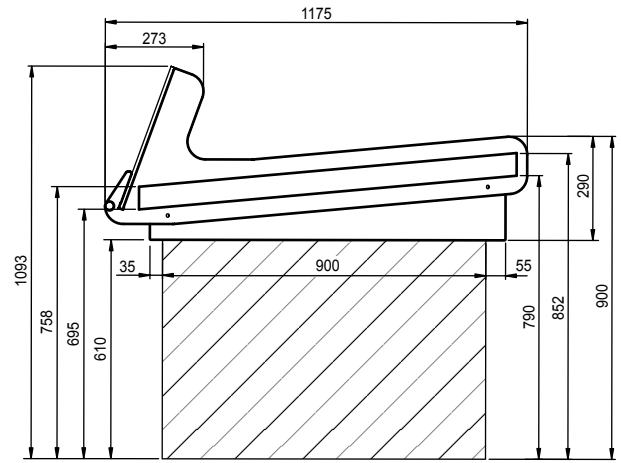
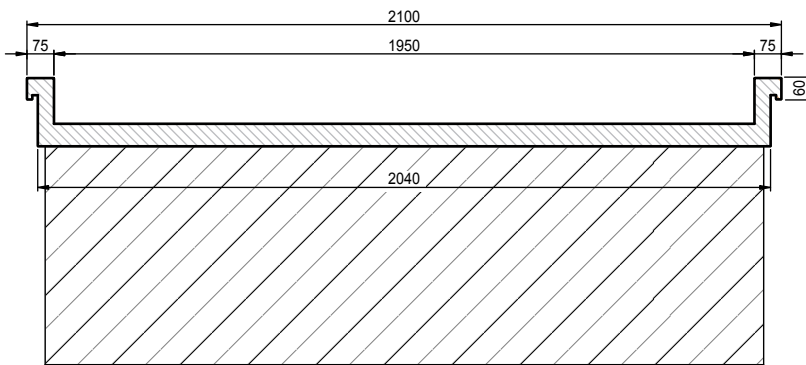


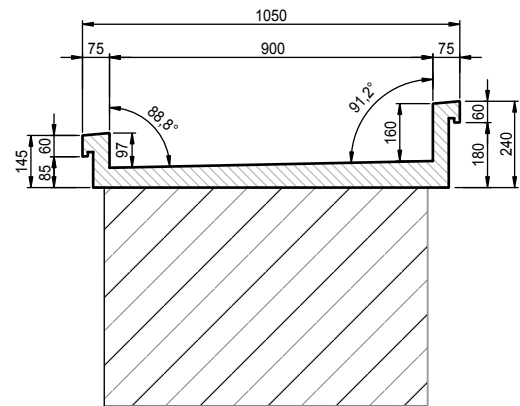
Vista laterale - VP 210 NC



Vista laterale - VP 210 NV

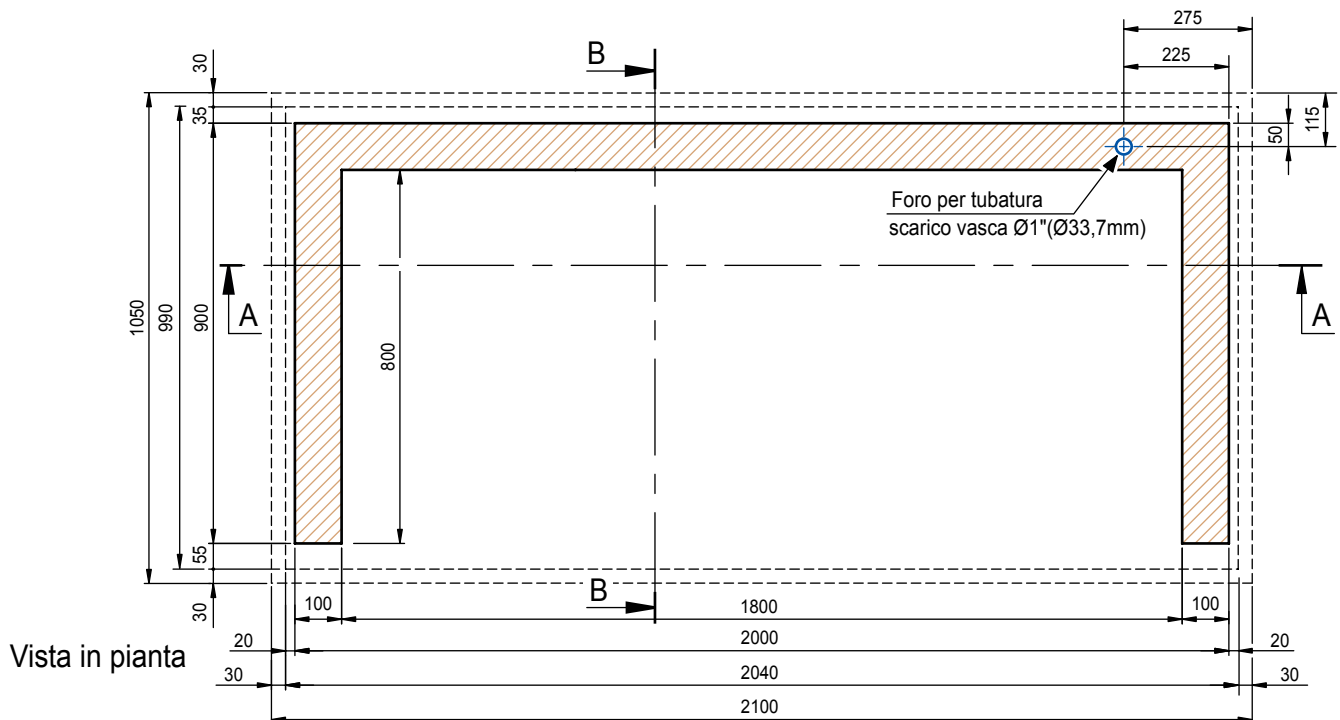


Vasca - Sez. A:A



Vasca - Sez. B:B

CARATTERISTICHE TECNICHE	
Dimensioni d'ingombro (mm)	2100x1175x1093h
Suprficie esposizione (m²)	1,75

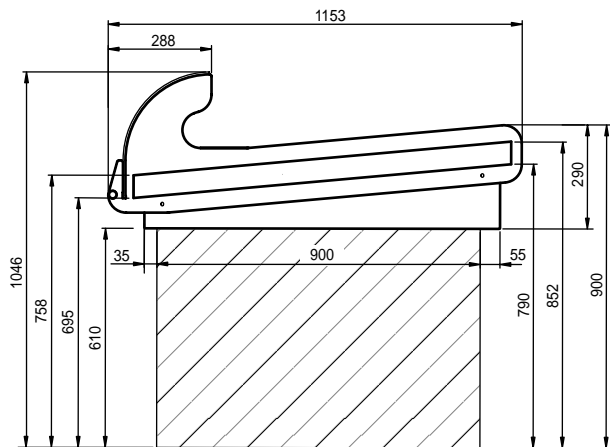


Vista in pianta

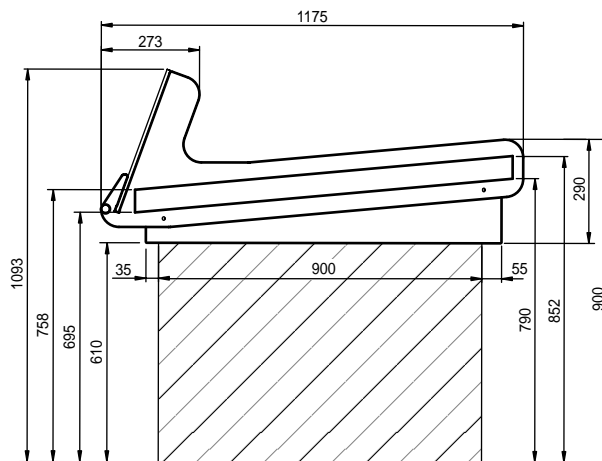
**BANCO PESCE 690 - VP 210 NC e VP 210 NV**

Vasca in acciaio inox AISI 316 scotch-brite con foro di scarico di mm 31 (3/4") fornita con isolamento ottenuto tramite schiumatura interna in poliuretano ad alta densità e completa di falso fondo forato asportabile in acciaio inox. La protezione sul lato pubblico è caratterizzata da un vetro temperato e da una barra antiurturo in acciaio inox. Lateralmente la vasca è protetta da due spondine sagomate in acciaio inox AISI 316.

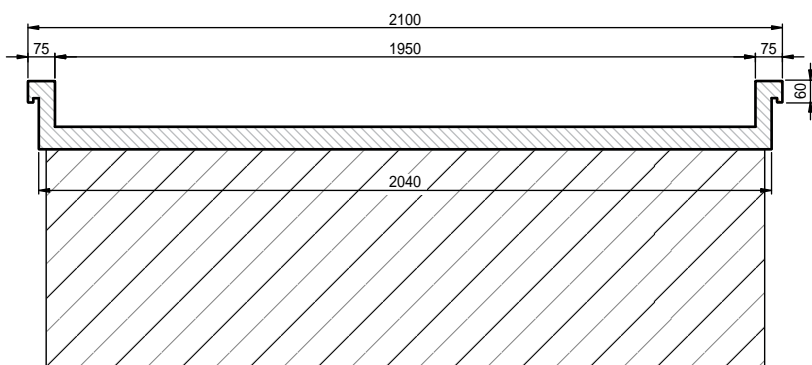
Emissione:	19/02/2008
Revisione:	0
Foglio	1 di 1



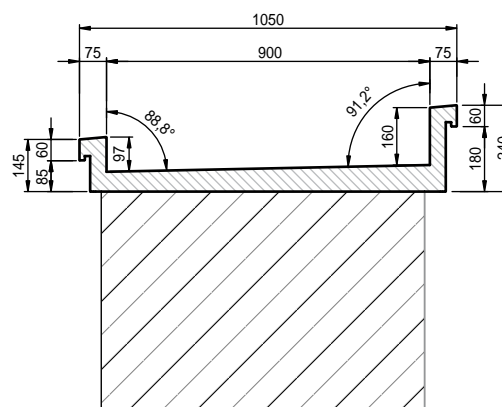
Lateral view - VP 210 NC



Lateral view - VP 210 NV



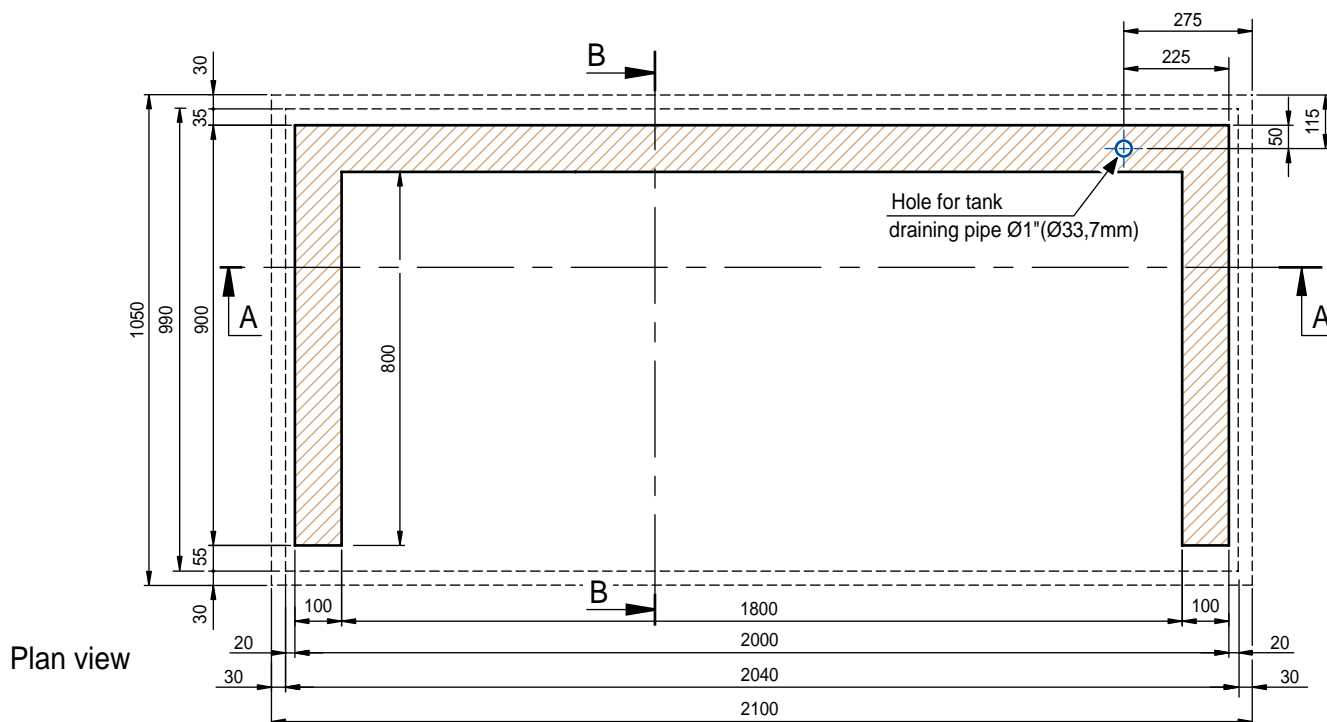
Tank - Section A:A



Tank - Section B:B

**TECHNICAL FEATURES**

Overall dimensions (mm)	2100x1175x1093h
Surface exposure (m²)	1,75



Plan view

**FISH COUNTER 690 - VP 210 NC and VP 210 NV**

Tank made of AISI 316 scotch-brite stainless steel with 31 mm drainage hole (3/4") supplied with internal high density polyurethane foam insulation complete with removable perforated false bottom made of stainless steel.  
 The protection on the public side is characterized by tempered glass and by shockproof bar made of stainless steel.  
 At the sides the tank is protected by two AISI 316 stainless steel shaped edges.

Issued:	19/02/2008
Update:	0
Sheet	1 of 1