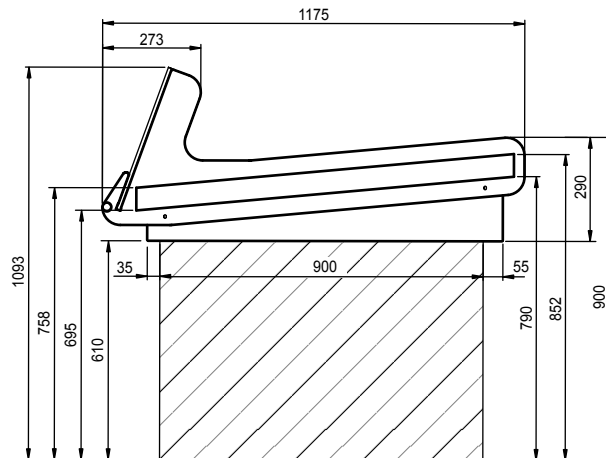
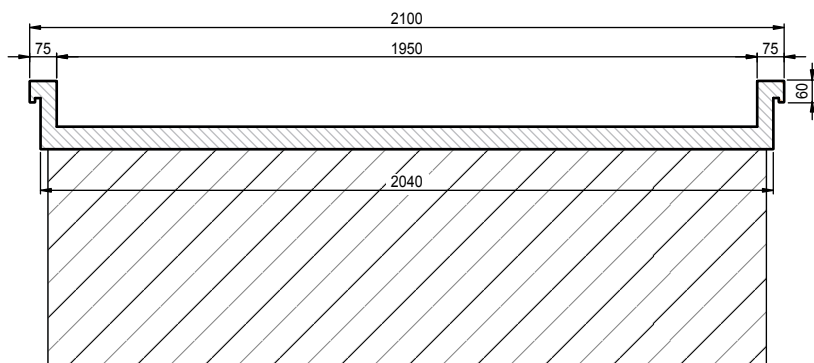


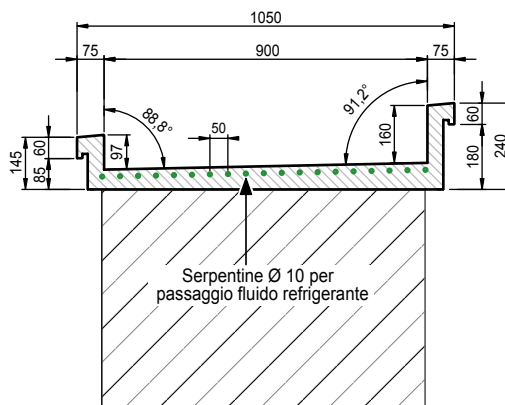
Vista laterale - VP 210 RC



Vista laterale - VP 210 RV

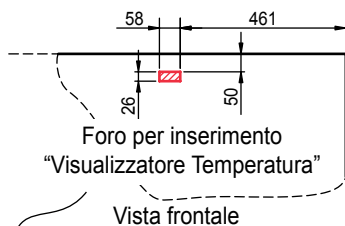


Vasca - Sez. A:A



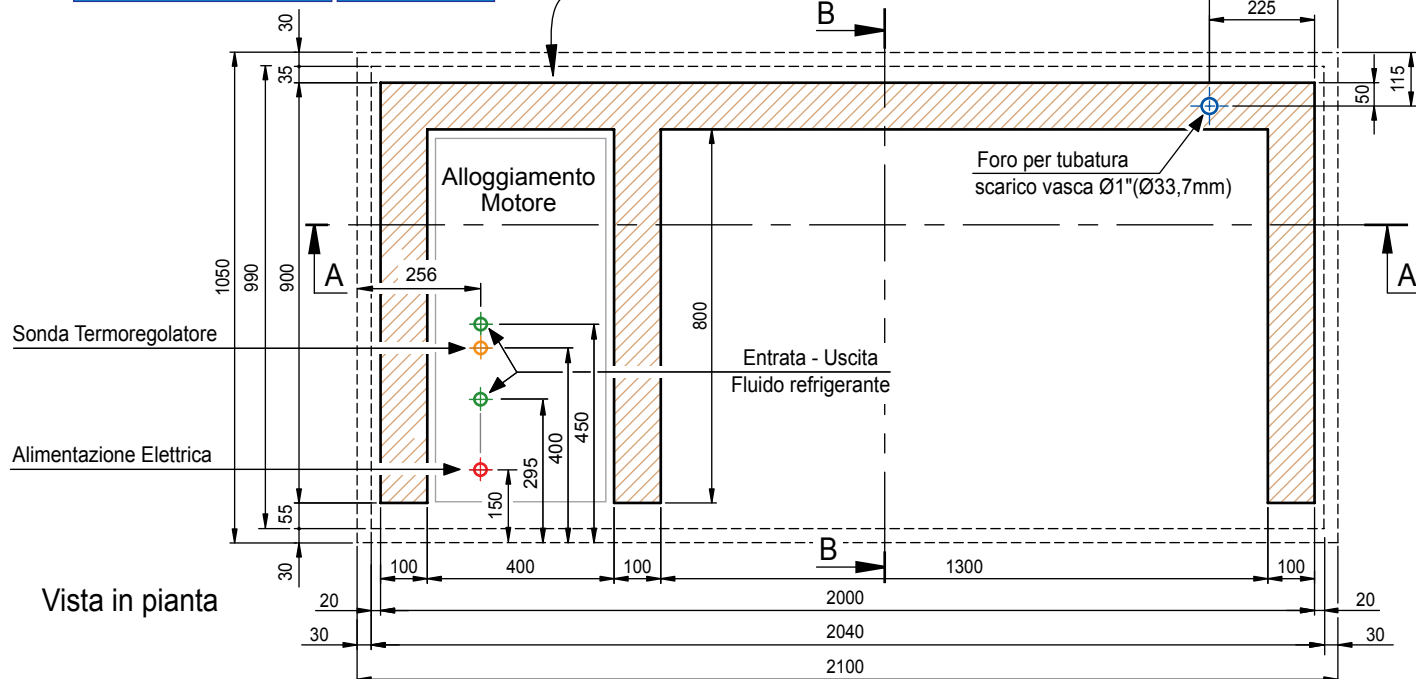
Vasca - Sez. B:B

CARATTERISTICHE TECNICHE	
Dimensioni d'ingombro (mm)	2100x1175x1093h
Suprficie esposizione (m ²)	1,75
Tensione (v) Frequenza (Hz)	230 - 50
Potenza compressore (kw)	0,67
Pressione (bar)	29,5
Gas refrigerante	R404A



Foro per inserimento
 "Visualizzatore Temperatura"

Vista frontale

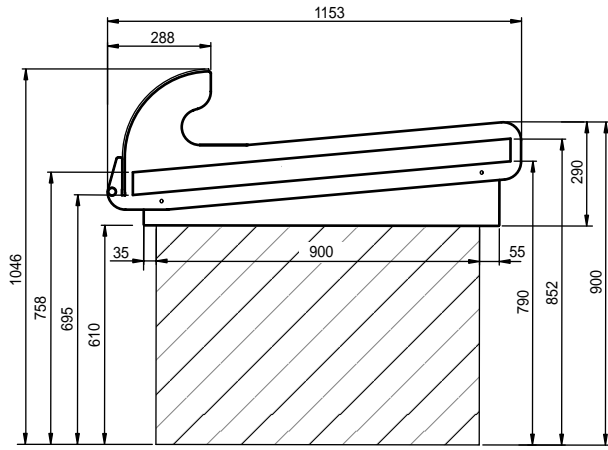


Vista in pianta

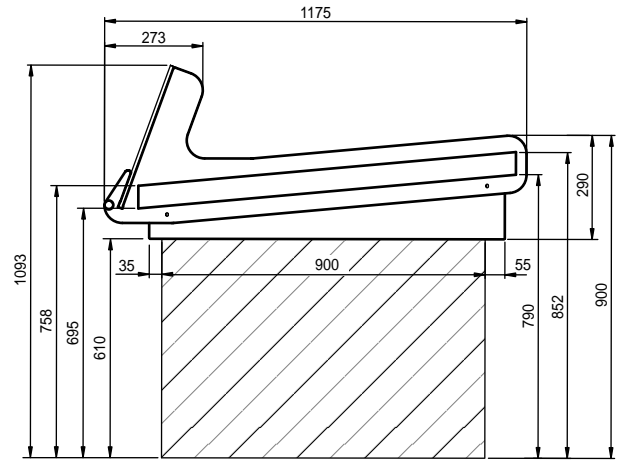
BANCO PESCE 690 - VP 210 RC e VP 210 RV

Vasca in acciaio inox AISI 316 scotch-brite con foro di scarico di mm 31 (3/4") fornita con isolamento ottenuto tramite schiumatura interna in poliuretano ad alta densità e completa di falso fondo forato asportabile in acciaio inox. La vasca è fornita completa di termometro elettronico digitale, con display di visualizzazione temperatura posto sul lato pubblico. La protezione sul lato pubblico è caratterizzata da un vetro temperato e da una barra antiurto in acciaio inox. Lateralmente la vasca è protetta da due spondine sagomate in acciaio inox AISI 316.

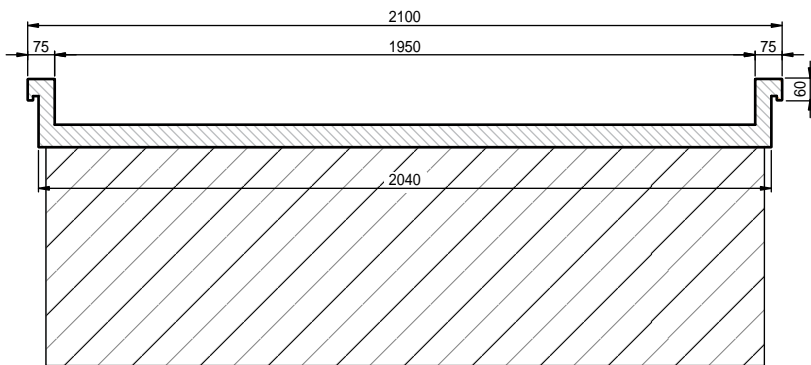
Emissione:	19/02/2008
Revisione:	0
Foglio	1 di 1



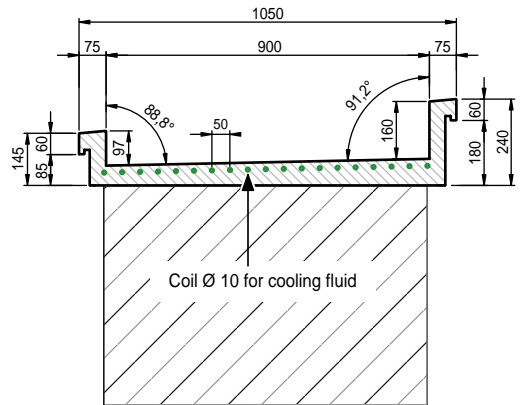
Lateral view - VP 210 RC



Lateral view - VP 210 RV

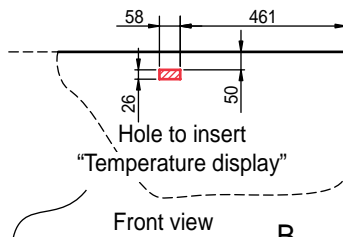


Tank - Section A:A

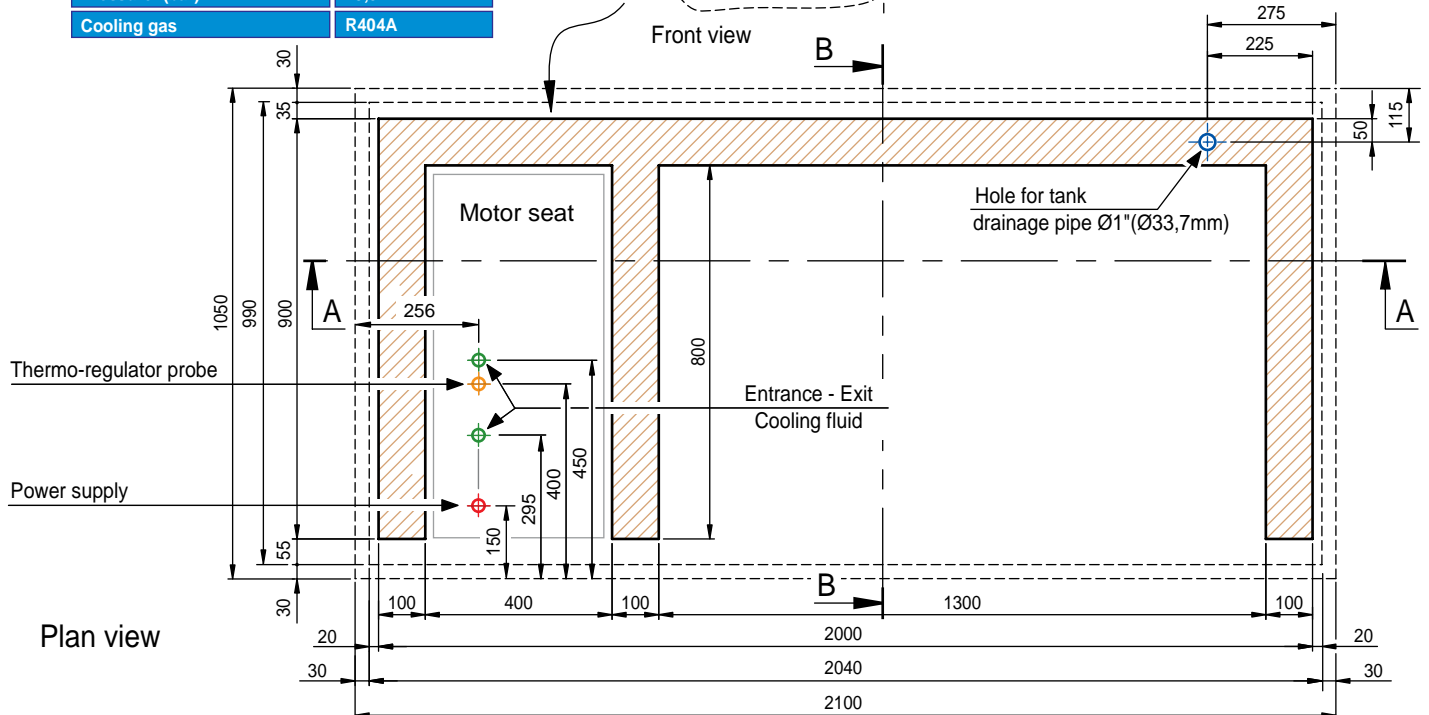


Tank - Section B:B

TECHNICAL FEATURES	
Overall dimensions (mm)	2100x1175x1093h
Surface exposure (m ²)	1,75
Tension (v) Frequency (Hz)	230 - 50
Power compressor (kw)	0,67
Pressure (bar)	29,5
Cooling gas	R404A



Front view



Plan view

FISH COUNTER 690 - VP 210 RC and VP 210 RV

Tank made of AISI 316 scotch-brite stainless steel with 31 mm drainage hole (3/4") supplied with internal high density polyurethane foam insulation complete with removable perforated false bottom made of stainless steel. The tank is supplied with electronic digital thermometer, with a temperature display positioned on the public side. The protection on the public side is characterized by tempered glass and by shockproof bar made of stainless steel. At the sides the tank is protected by two AISI 316 stainless steel shaped edges.