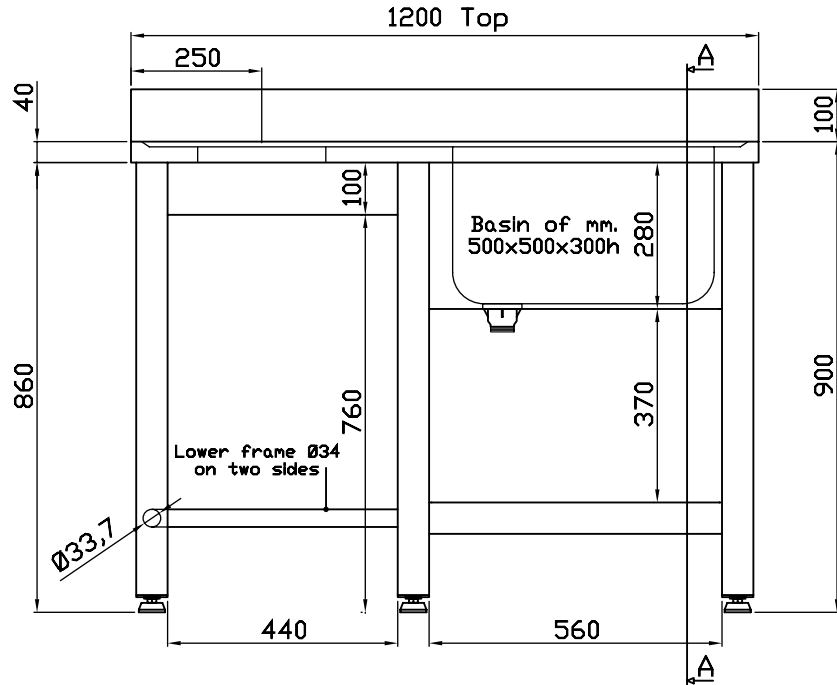
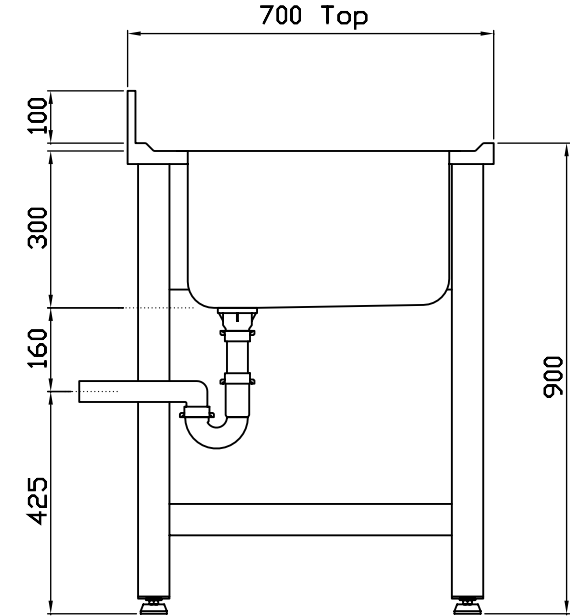


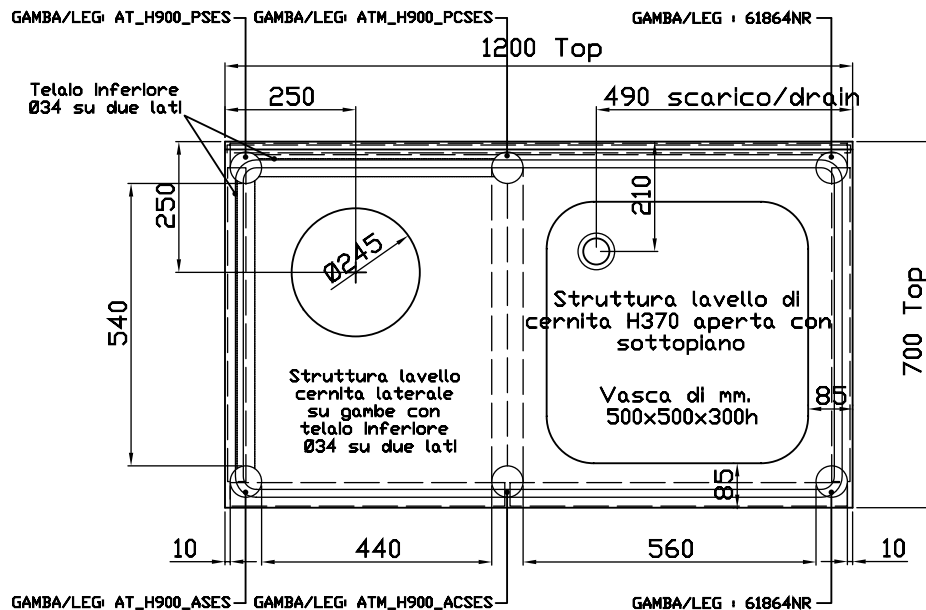
Vista frontale - Front view



Sezione - Section A-A



Vista in pianta - Plan view



**Bendoni **inox****

**BENDONI INOX S.r.l.**

I-52010 Bibbiena (Arezzo) - Fraz. Soci - Via S.Marco, 9

Phone: +39.0575.560.231 - Fax: +39.0575.561.362

Mail: [info@bendoni.it](mailto:info@bendoni.it) Web: [www.bendoni.it](http://www.bendoni.it)

Emissione/Issued:

02/08/2012

Revisione/Update:

0

Foglio/Sheet 1 di/of 1

**Lavello di cernita 20712S9 - Selection sink 20712S9**

Realizzato in acciaio inox AISI 304

Vasca di mm 500x500x300h posizionata a destra, completa di piletta, troppopieno, sifone e sgocciolatoio liscio

Sgocciolatoio liscio con foro di scarico sinistro stampato con anello in gomma inserito a filo piano

Telaio di rinforzo e sottopiano

Gambe cilindriche diametro 60,3 con piedini regolabili

Construction made of AISI 304 stainless steel

Right hand basin of 500x500x300h complete with moplen siphon, drain, overflow pipe and smooth drip

Smooth drip with stamped drain hole on the left with rubber ring inserted on top level

With reinforcement frame and lower shelf

Cylindrical legs diameter 60,3 mm with adjustable feet