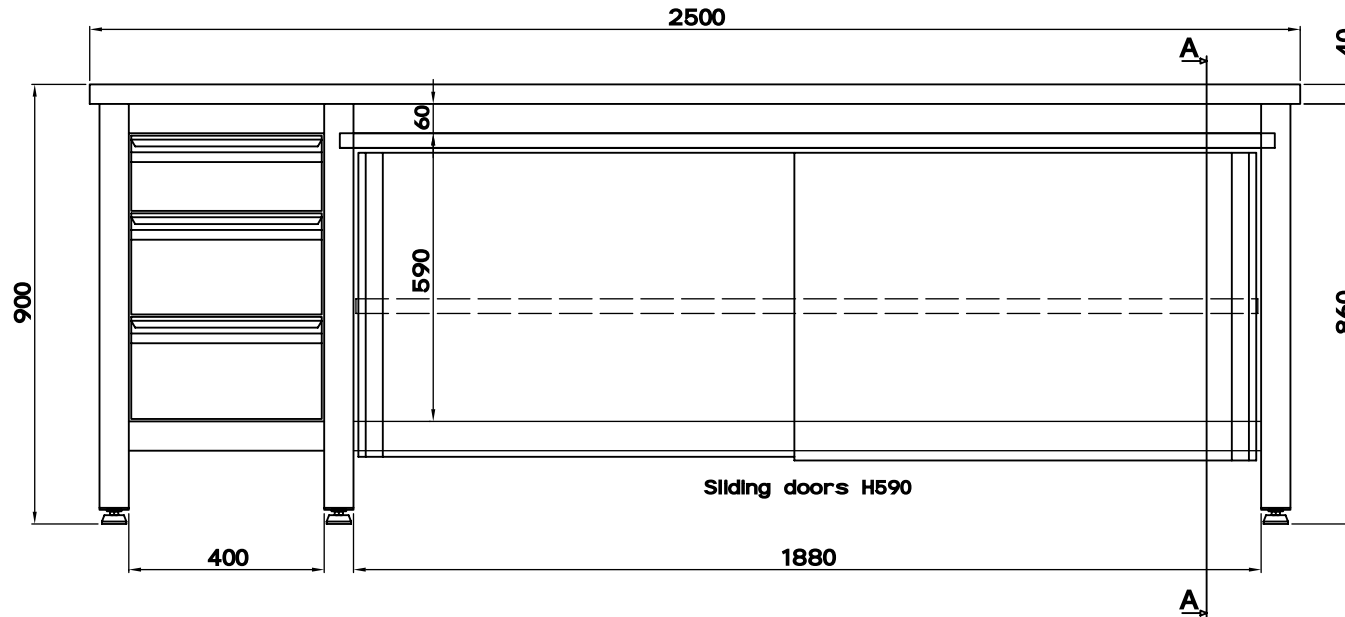
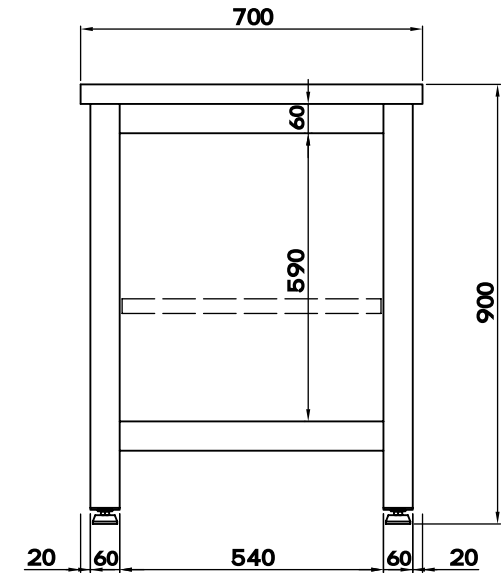


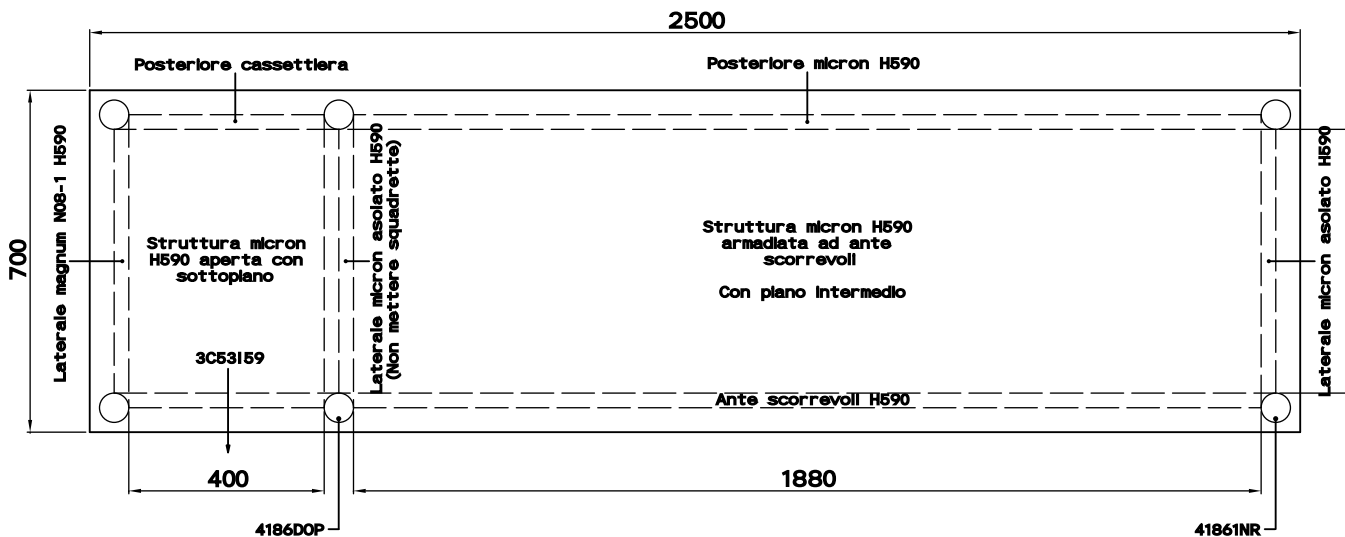
Vista frontale - Front view



Sezione - Section A-A



Vista in pianta - Plan view



Bendoni **inox**

BENDONI INOX S.r.l.

I-52010 Bibbiena (Arezzo) - Fraz. Soci - Via S.Marco, 9

Phone: +39.0575.560.231 - Fax: +39.0575.561.362

Mail: info@bendoni.it Web: www.bendoni.it

Emissione/Issued:

11/12/2013

Revisione/Update:

0

Foglio/Sheet 1 di/of 1

Tavolo serie CA250I9 - Table series CA250I9

Realizzato in acciaio inox AISI 304
 Gambe cilindriche diametro mm 60,3 con piedini regolabili
 Piano in acciaio inox di spessore 10/10 rinforzato con pannellatura interna
 Lato armadiato con ante scorrevoli su cuscinetti, maniglie antispurco e con piano intermedio
 Struttura smontabile
 Cassettiera verticale a tre cassetti con guide inox su cuscinetti a sfera e testata sagomata antispurco

Construction made of AISI 304 stainless steel
 Cylindrical legs diameter 60,3 mm with adjustable feet
 Stainless steel top thickness 10/10 reinforced with inner panelling
 Cupboard fitted side with sliding doors on bearings, dirtproof handles and middle adjustable shelf
 Sectional structure
 Vertical 3-drawer chest of drawers with stainless steel guide tracks on ball bearings and shaped head dirtproof