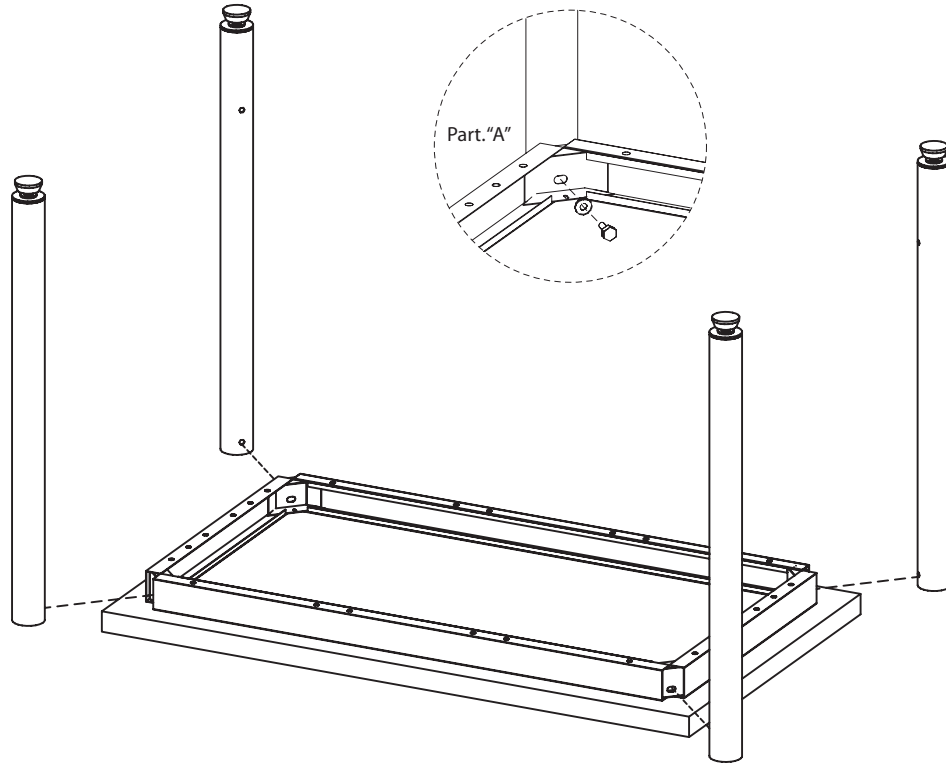
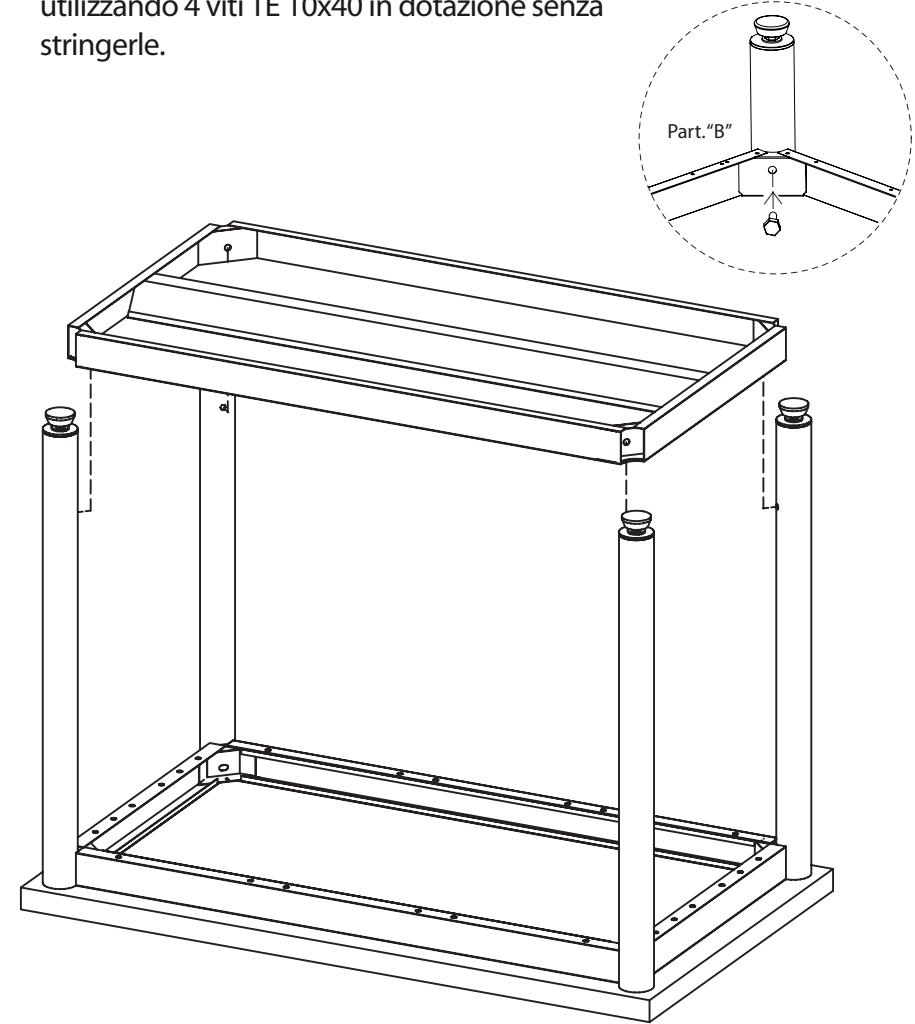


- 1) Posizionare capovolto il piano di lavoro (come disegno), avendo cura di appoggiare il piano sulle strisce di polistirolo presenti nell'imballaggio del tavolo.



- 2) Applicare le gambe alla fascia superiore del tavolo (fornita già fissata al piano) utilizzando 4 viti TE 10x20 insieme alle rondelle in dotazione senza stringerle.

- 3) Applicare il sottopiano capovolto (come disegno) utilizzando 4 viti TE 10x40 in dotazione senza stringerle.



- 4) Mandare a battuta le 8 viti e poi stringerle con moderazione.

# Bendoni **inox**

**BENDONI INOX S.r.l.**

I-52010 Bibbiena (Arezzo) - Fraz. Soci - Via S.Marco, 9  
Phone: +39.0575.560.231 - Fax: +39.0575.561.362

Mail: [info@bendoni.it](mailto:info@bendoni.it) Web: [www.bendoni.it](http://www.bendoni.it)

Tavolo con sottopiano - IC41TA1

Emissione:

11/12/2013

Revisione:

0

Foglio 1 di 1