

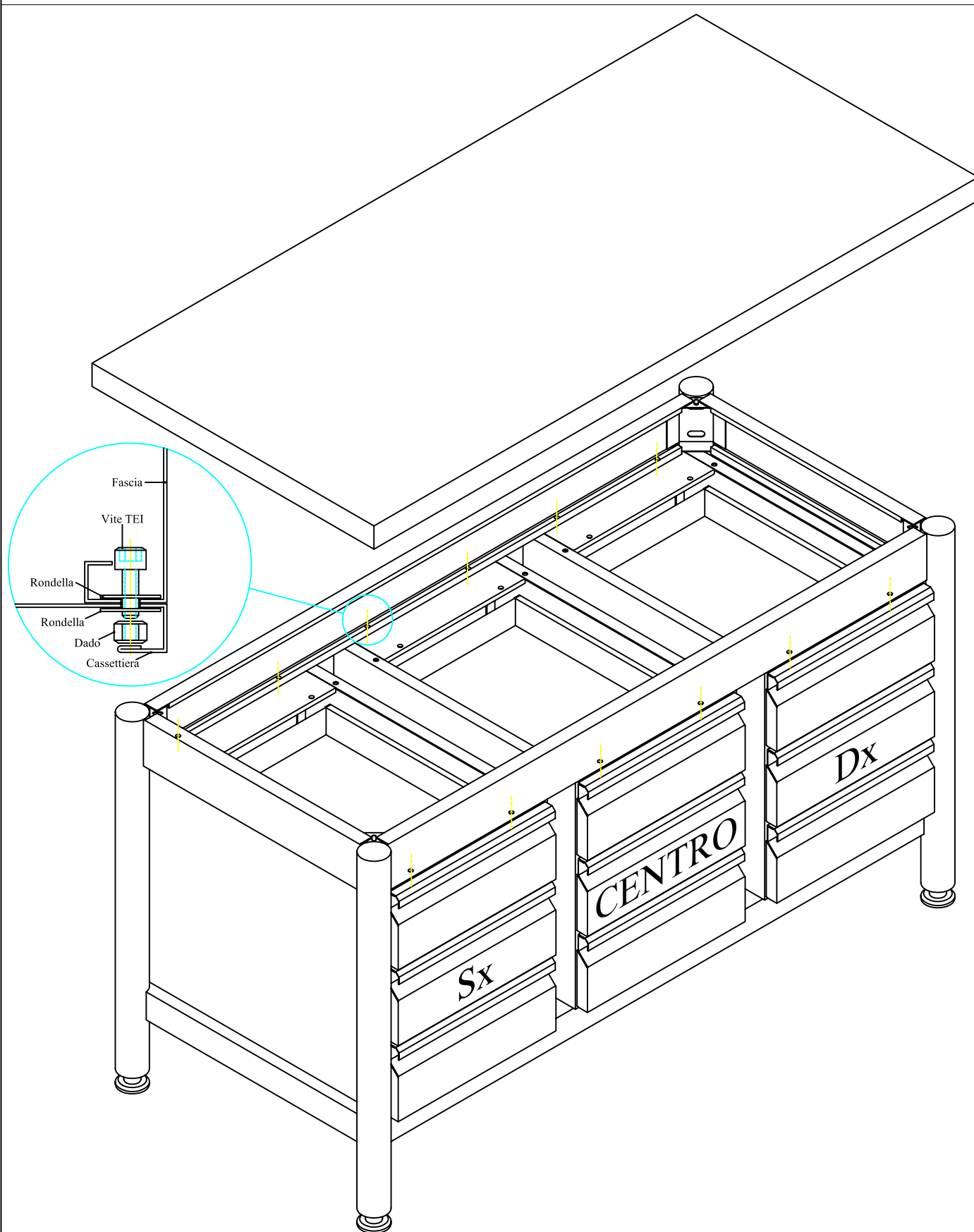
Data 17/03/2006

Nome file 1C43CT1

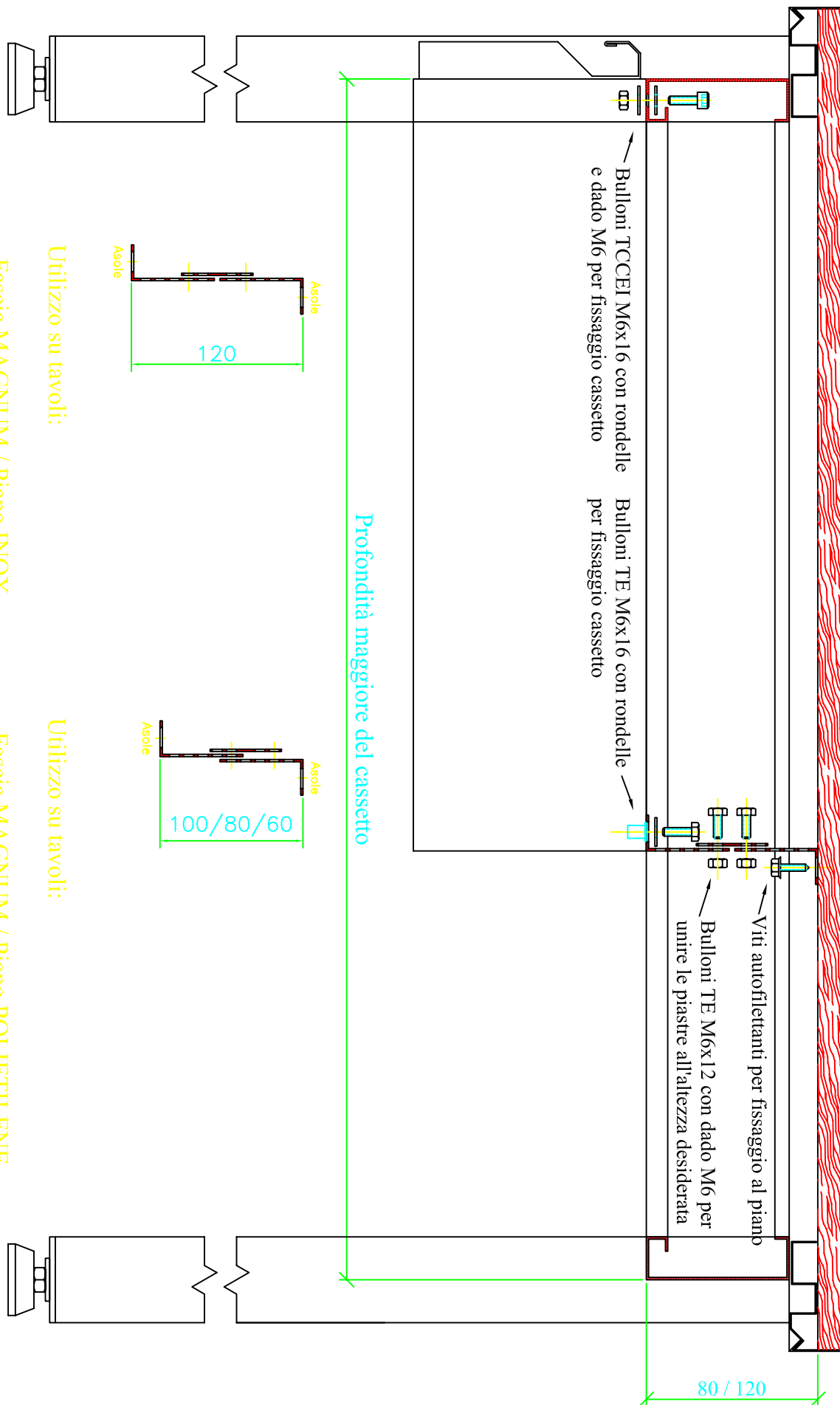
Versione A06-1

## Cassettiera da inserimento

1) Applicare la cassettera mediante la viteria in dotazione facendo attenzione nel far corrispondere i fori della cassettera con quelli della fascia (come da schema)



**Montaggio su tavoli di profondità maggiore**



Utilizzo su tavoli:

- Fascia MAGNUM / Piano INOX

Utilizzo su tavoli:

- Fascia MAGNUM / Piano POLIETILENE

- Fascia MICRON / Piano INOX

- Fascia MICRON / Piano POLIETILENE