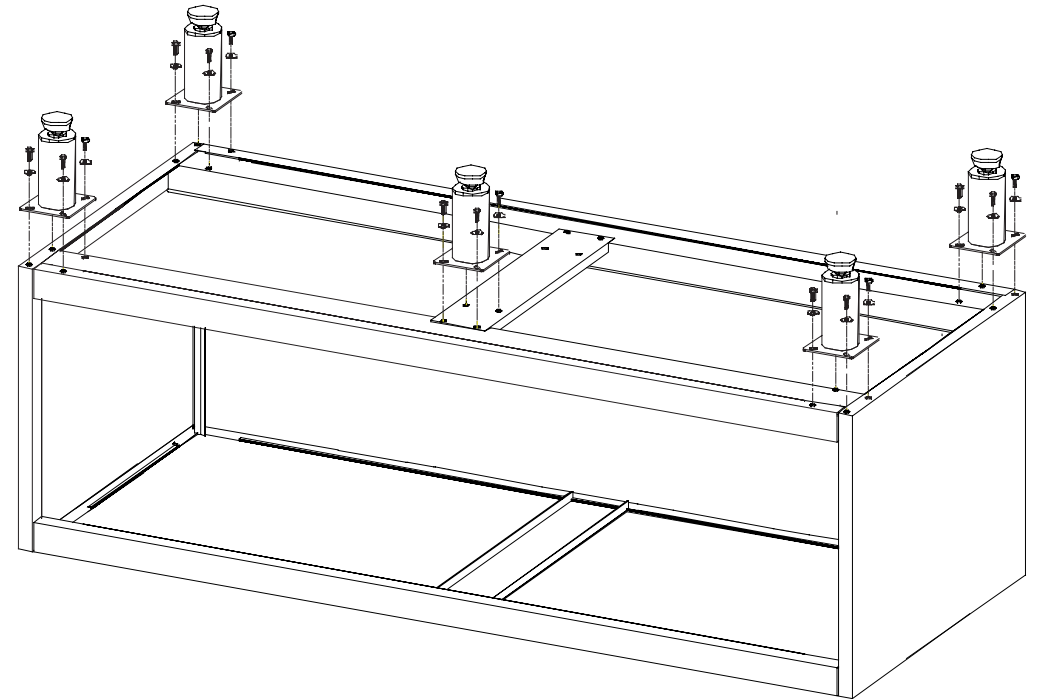
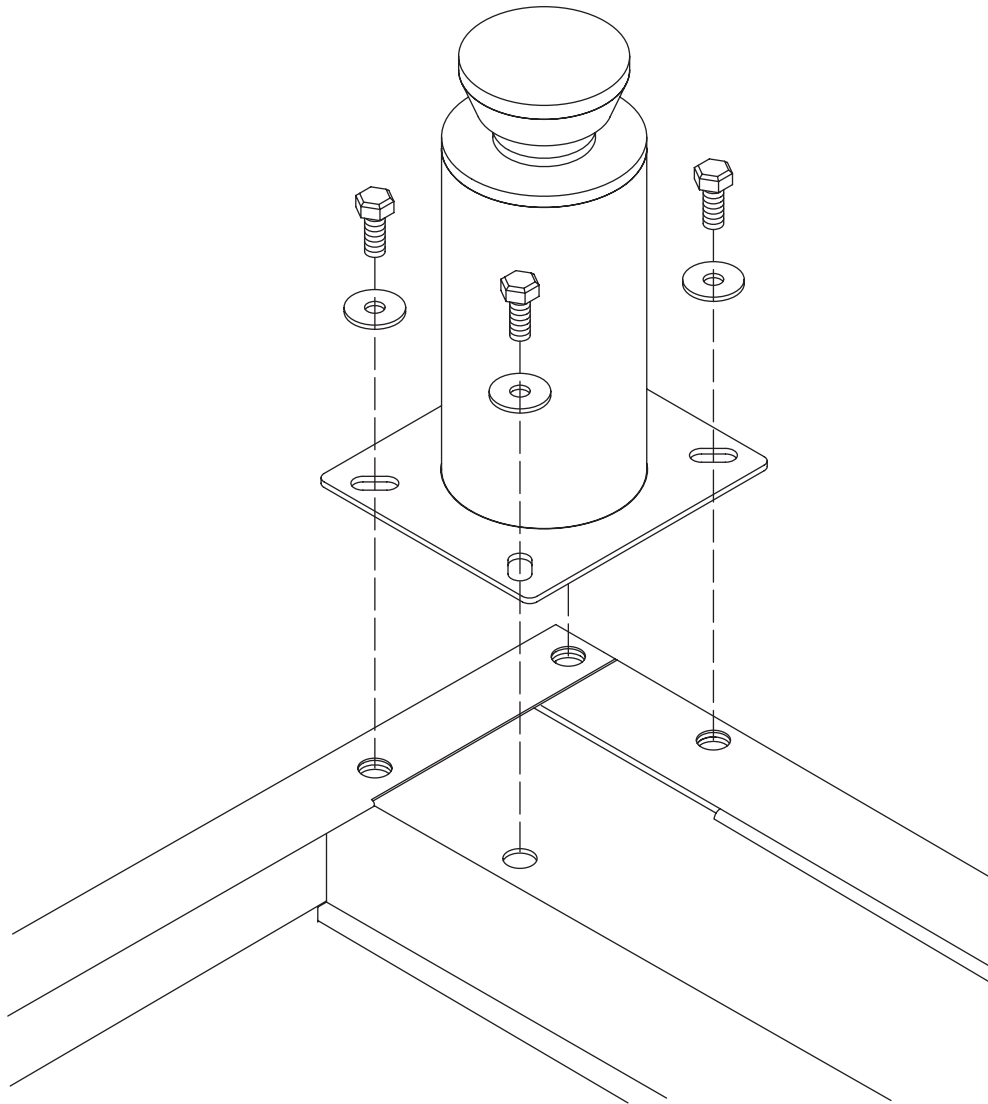


Applicare la gamba facendo corrispondere le forature del rinforzo inferiore con quelle della piastra della gamba (come da disegno) ed utilizzando le viti in dotazione per il fissaggio. Ripetere l'operazione per tutte le gambine.



A partire dalle strutture di lunghezza mm. 1400 è fornita una gamba aggiuntiva, che dovrà essere applicata nella parte frontale della struttura, sfruttando le forature presenti sul rinforzo centrale inferiore.