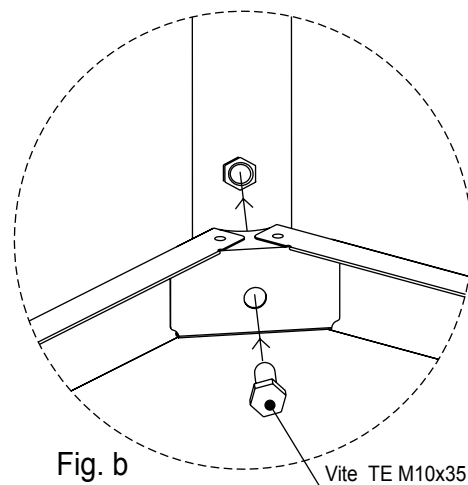
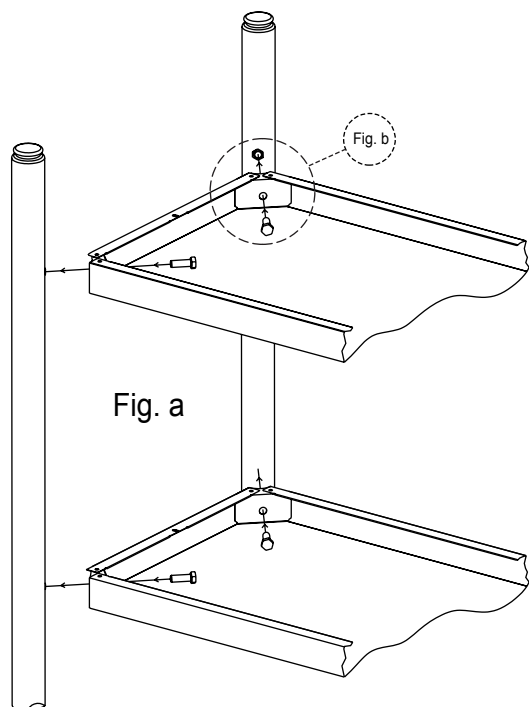
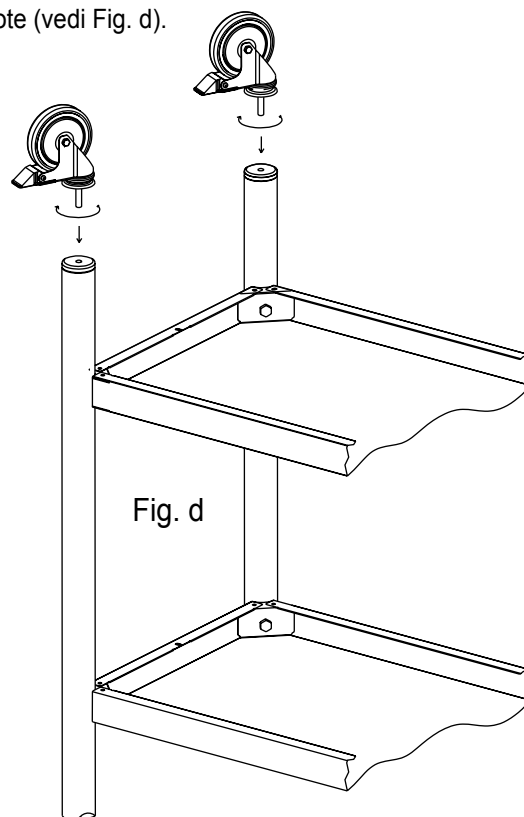
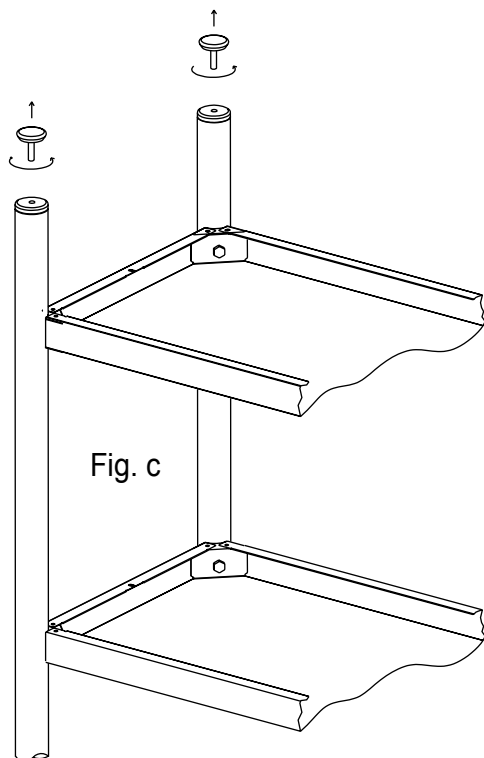


- ① Applicare i piani alle colonne (vedi Fig.a), utilizzando le viti TE M10x35 in dotazione (vedi Fig.b).
NON SERRARE LE VITI!

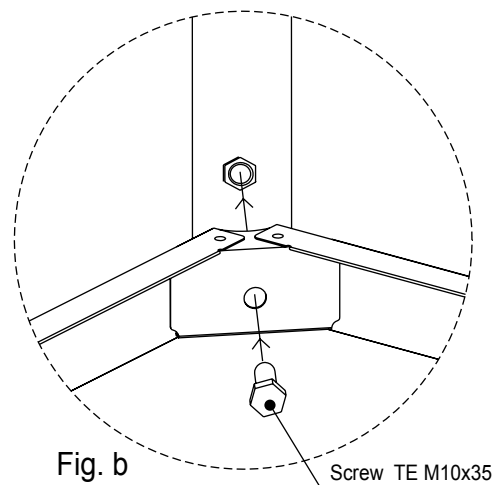
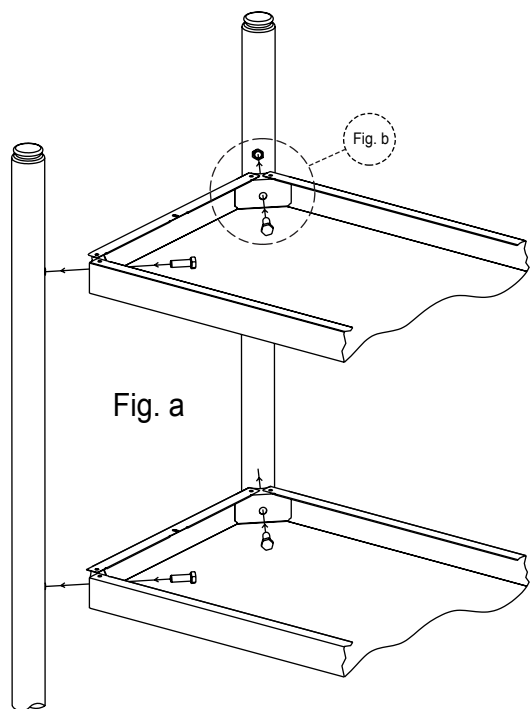


- ② Controllare che tutte le viti siano a battuta e serrarle.

- ③ Per montare le ruote, svitare i piedini (vedi Fig.c), di seguito avvitare le ruote (vedi Fig. d).



- ① Apply the shelves at the cylindrical legs (look at Fig.a), using the screws supplied TE M10x35 (look at Fig.b).
DON'T TIGHTEN THE SCREWS !



- ② Check that all the screws are screwed and tighten.

- ③ To mount the wheels, unscrew the legs (look Fig.C), hereinafter tighten the wheels (see Fig d).

