

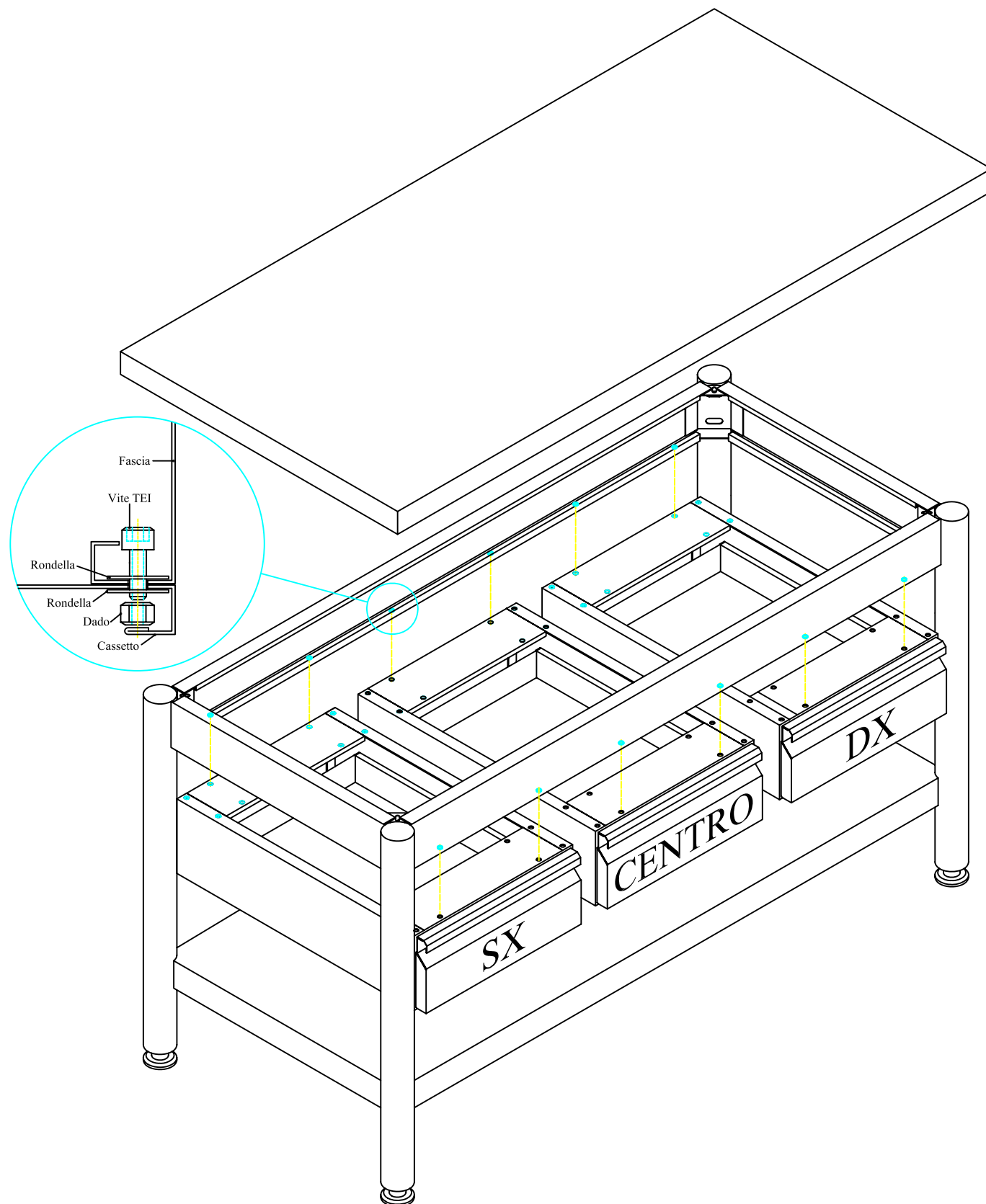
Data 14/03/2006

Nome file IC43CS1

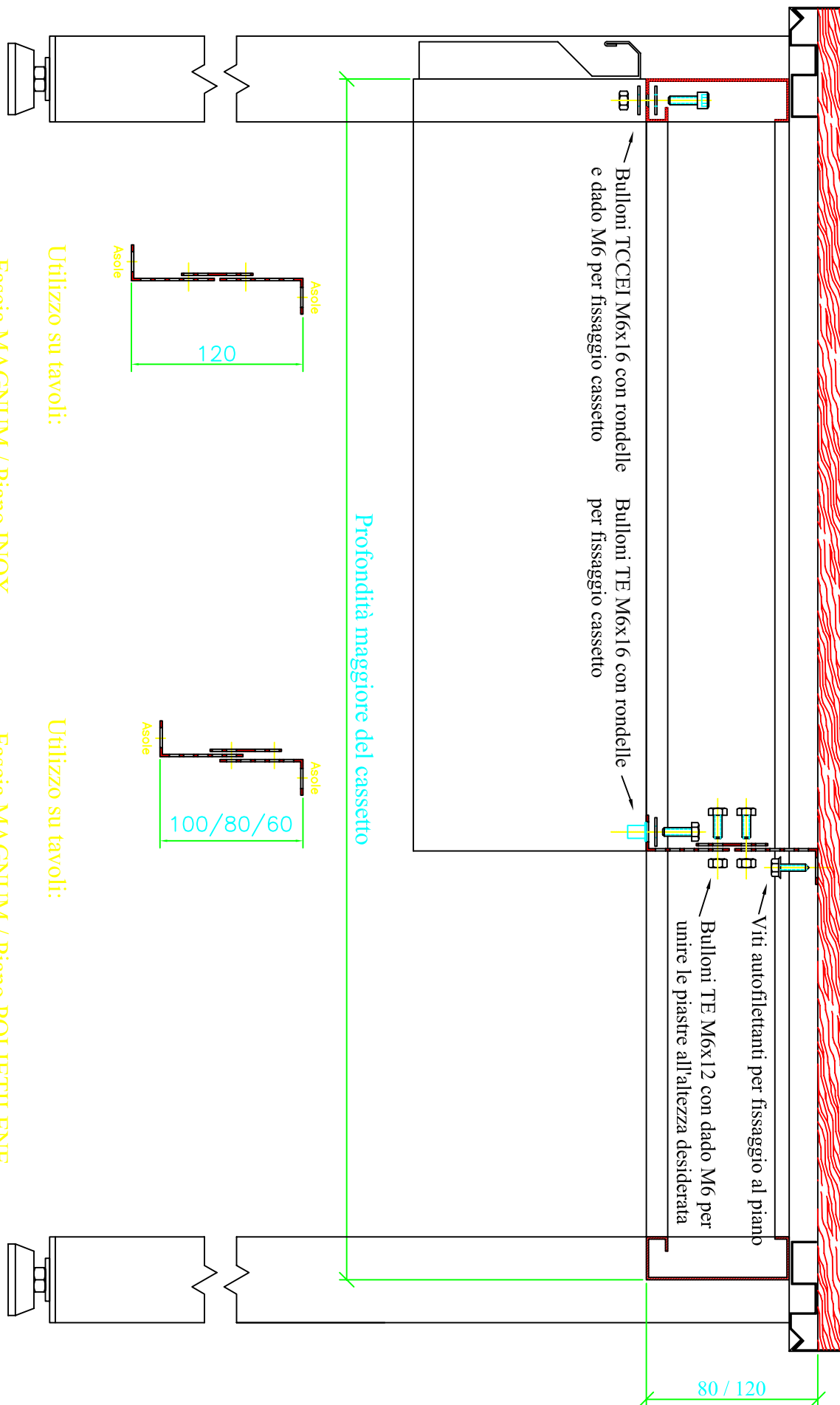
Versione A06-1

Cassetto singolo

1) Applicare il cassetto mediante la viteria in dotazione facendo attenzione nel far corrispondere i fori del cassetto con quelli della fascia (come da schema)



Montaggio su tavoli di profondità maggiore



Utilizzo su tavoli:

- Fascia MAGNUM / Piano INOX

Utilizzo su tavoli:

- Fascia MAGNUM / Piano POLIETILENE

- Fascia MICRON / Piano INOX

- Fascia MICRON / Piano POLIETILENE

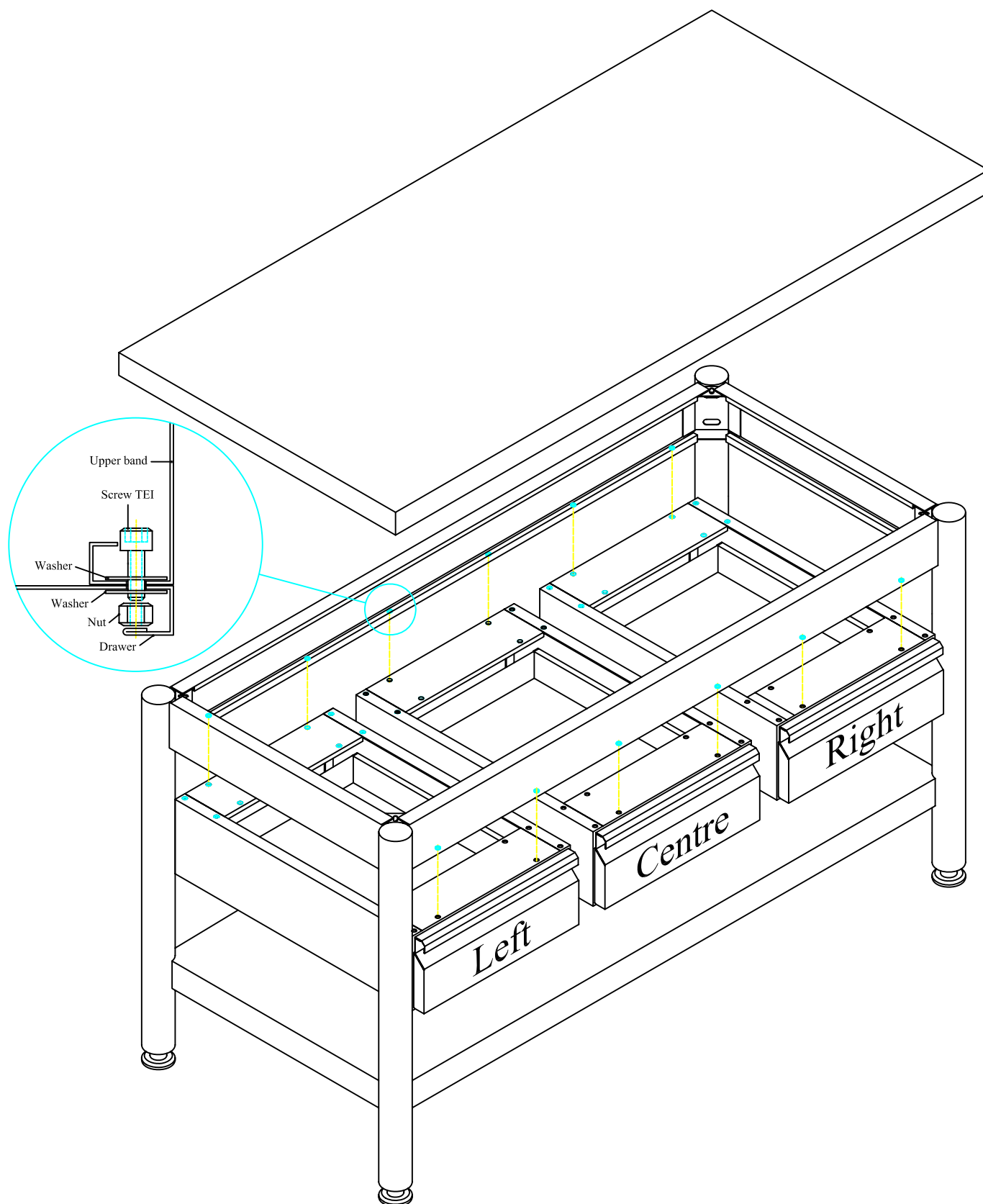
Date 15/04/2008

File name IC43CS1_EN

Version A06-1

Single Drawer

1) Apply the drawer using the screws supplied making attention to match the holes of the drawer with the holes of upper band (as drawing)

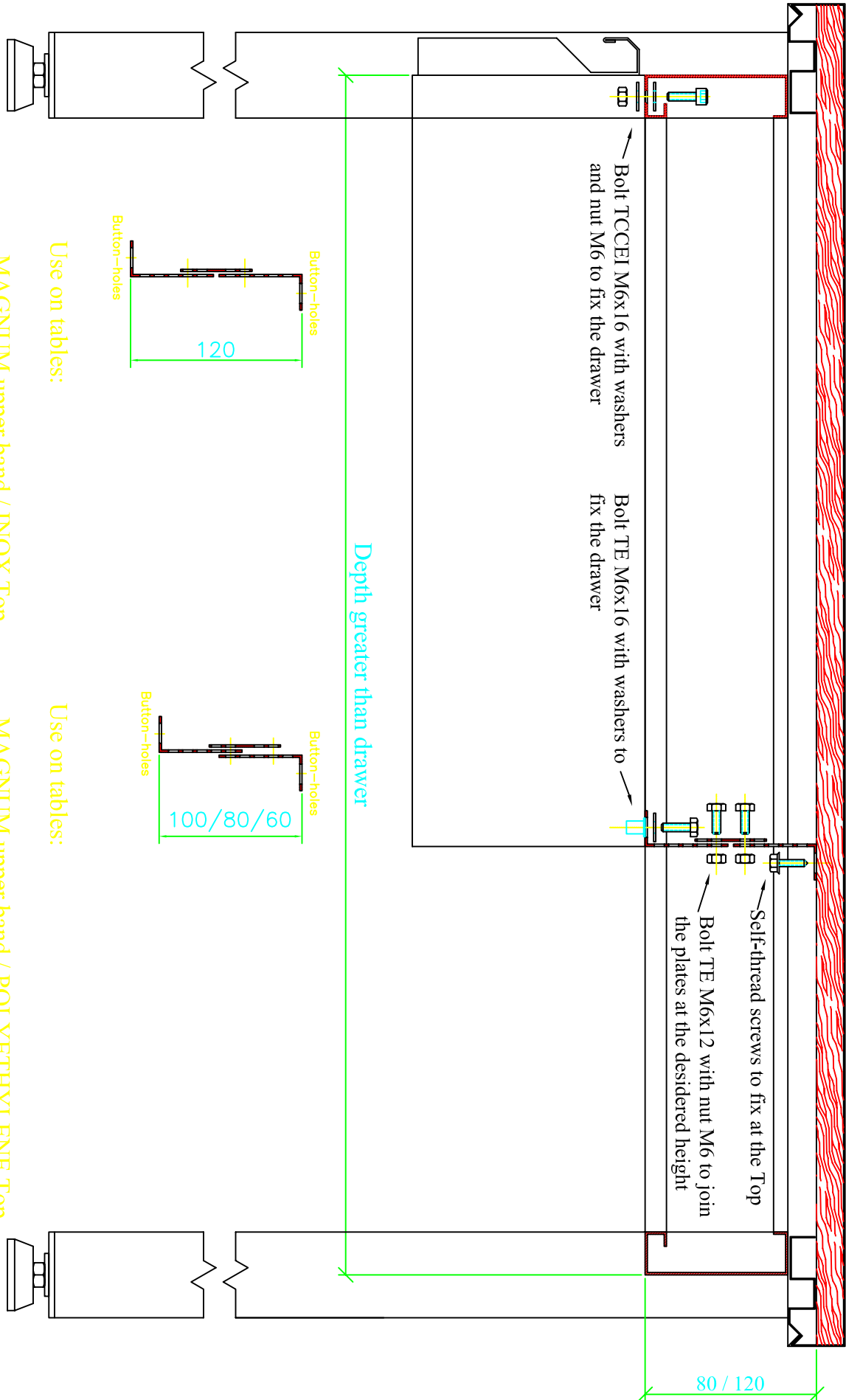


Date 15/04/2008

File name IC43CS1_EN

Version A04-1

Assembly on greater depth tables



Use on tables:

- MAGNUM upper band / INOX Top

Use on tables:

- MAGNUM upper band / POLYETHYLENE Top
- MICRON upper band / INOX Top
- MICRON upper band / POLYETHYLENE Top