

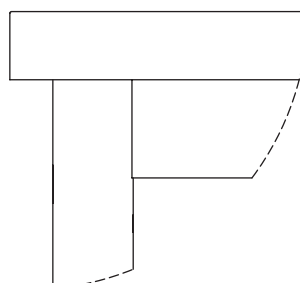
①

Posizionare la parte interna dell'alzatina come in figura e marcare con un pennarello i fori.



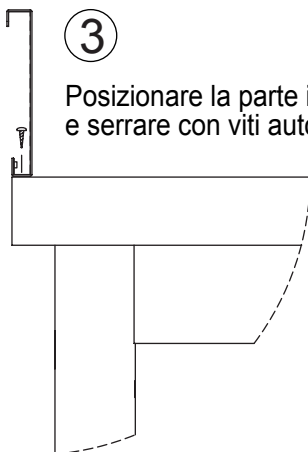
②

Forare il tavolo nei punti appena marcati.



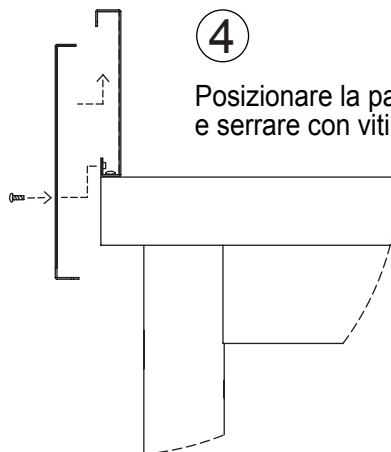
③

Posizionare la parte interna dell'alzatina e serrare con viti autofilettanti TBC 4,2x19.



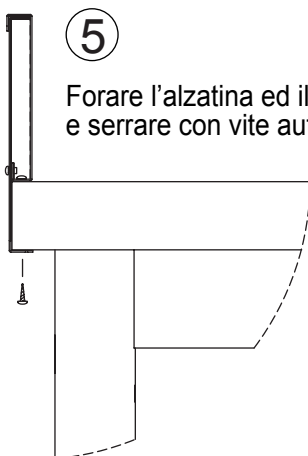
④

Posizionare la parte esterna dell'alzatina e serrare con viti TTC M4x10.

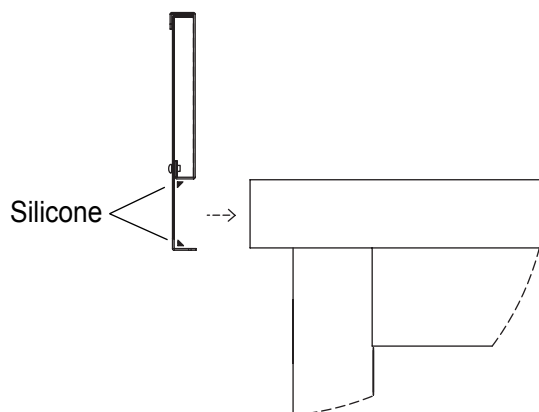


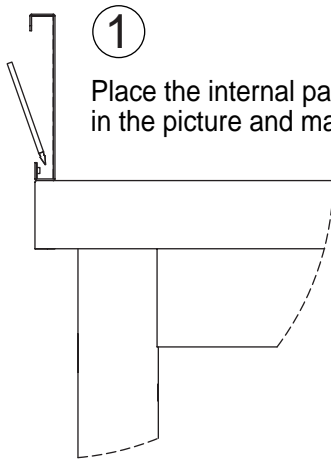
⑤

Forare l'alzatina ed il tavolo nella parte sottostante e serrare con vite autofilettante TBC 4,2x19.

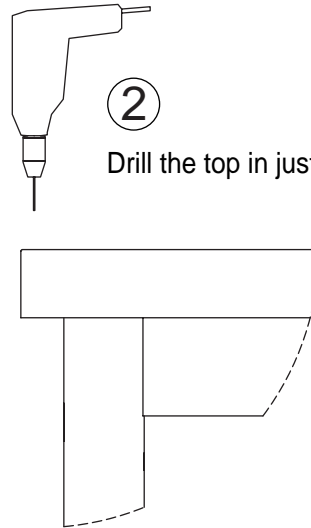


Per coloro che non desiderano forare il tavolo, è possibile applicare l'alzatina con del silicone, come in figura, avendo precedentemente fissato le due parti come al punto 4.

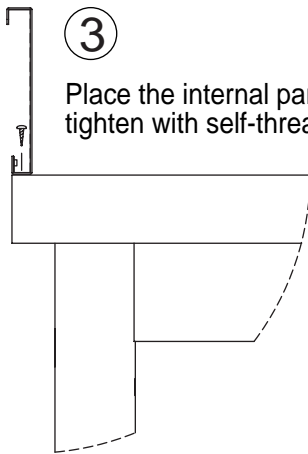




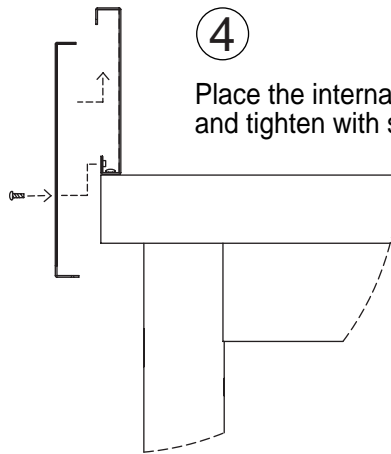
① Place the internal part of the splashback as in the picture and mark the holes with a pen.



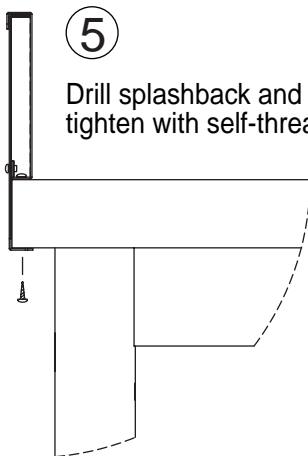
② Drill the top in just marked points.



③ Place the internal part of the splashback and tighten with self-thread screws TBC 4,2x19.



④ Place the internal part of the splashback and tighten with screws TTC M4x10.



⑤ Drill splashback and top in below part and tighten with self-thread screw TBC 4,2x19.

For those who don't want to drill the top, is possible to apply the splashback with a silicone, as in the picture having previously fix the two parts as described at point 4.

