

Montare la fascia con le asole rivolte verso la parte superiore
(servono per il fissaggio del ceppo)

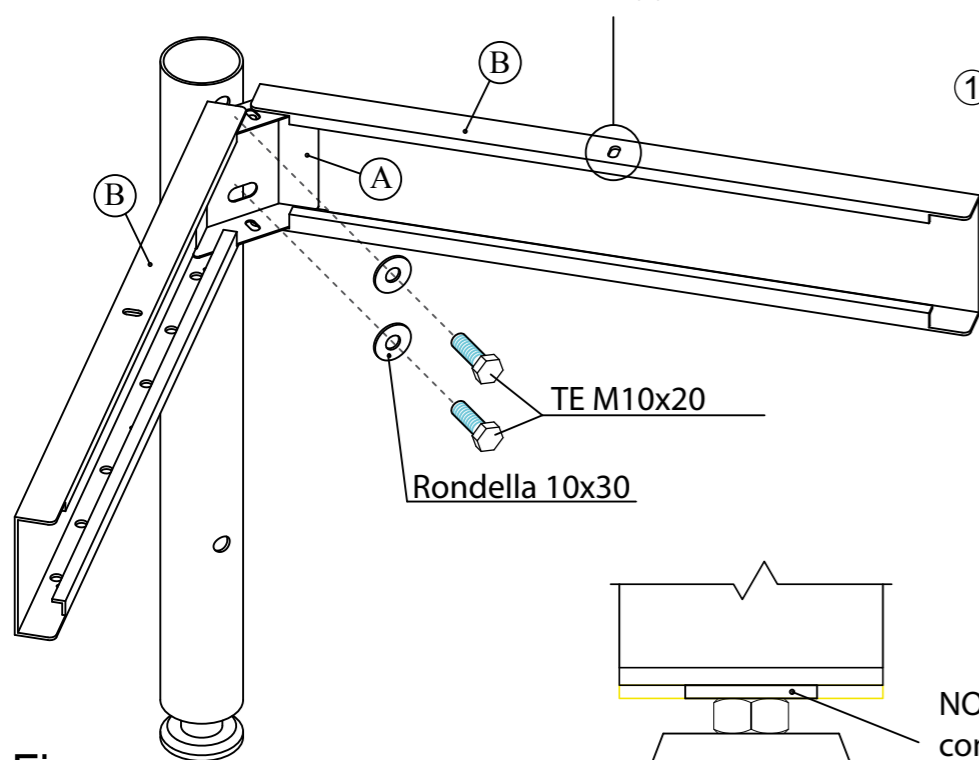


Fig. a

- 1 Applicare le gambe alla fascia superiore [B] (già fissata agli angoli [A]) utilizzando le viti TE M10x20 e le rondelle 10x30 in dotazione senza serrarle (vedi Fig. a).

Dopo aver applicato tutte le gambe seguire le istruzioni per il montaggio del sottopiano.

TE M10x20
Rondella 10x30

NOTA: Sostituire la rondella Ø30 con la rondella Ø60 per avere una maggiore resistenza del piede

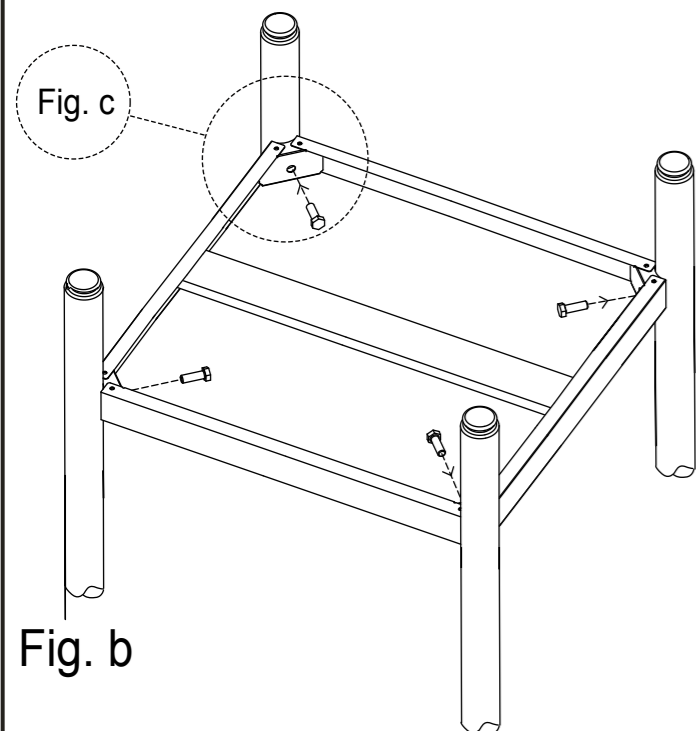


Fig. b

- 2 Applicare il sottopiano (vedi Fig. b) utilizzando le viti TE M10x40 in dotazione (vedi Fig. c) NON SERRARE LE VITI !!

- 3 Controllare che tutte le viti siano a battuta e serrarle.

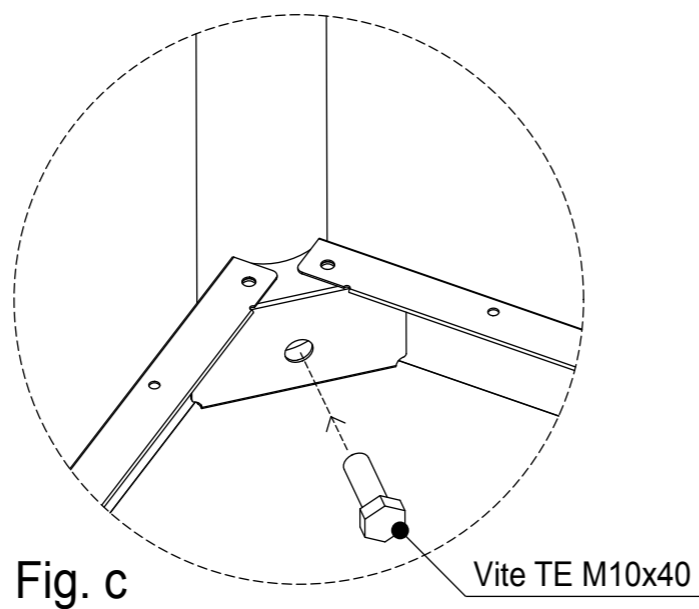


Fig. c

Vite TE M10x40

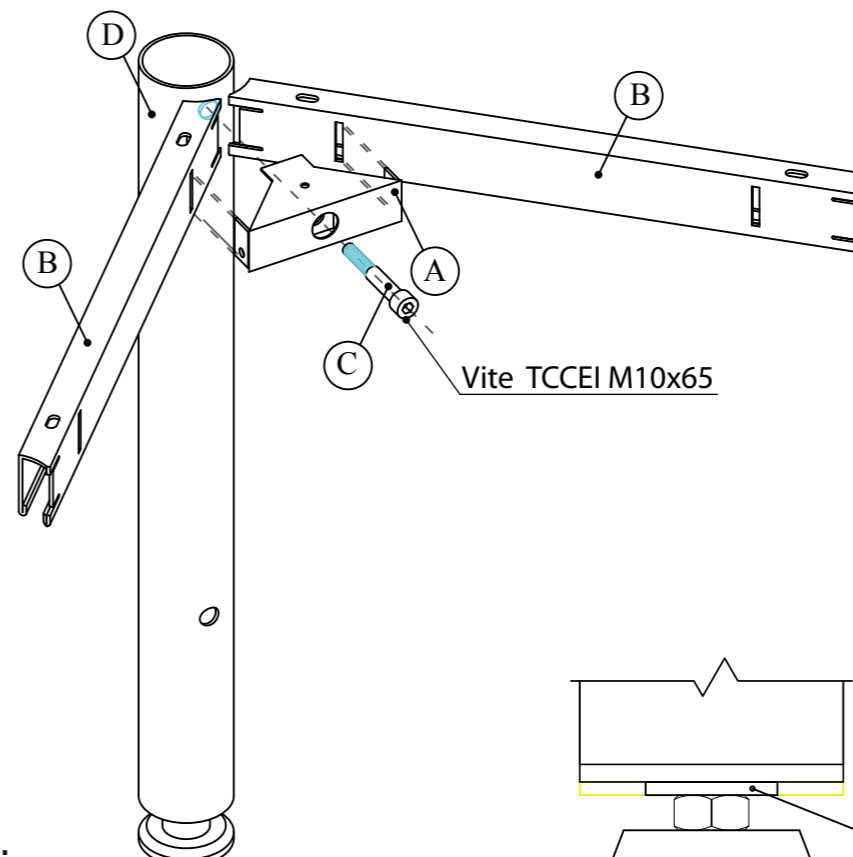


Fig. a

- 1 Inserire le linguette degli angoli di fissaggio [A] nelle apposite fessure dei correntini [B], facendo attenzione che il foro piccolo dell'angolo sia rivolto verso l'alto (vedi Fig. a).

- 2 Inserire il bullone TCCEI M10x65 in dotazione nell'angolo ed avvitarlo nell'inserto filettato della gamba senza serrarlo (vedi Fig. a).

Vite TCCEI M10x65

NOTA: Sostituire la rondella Ø30 con la rondella Ø60 per avere una maggiore resistenza del piede

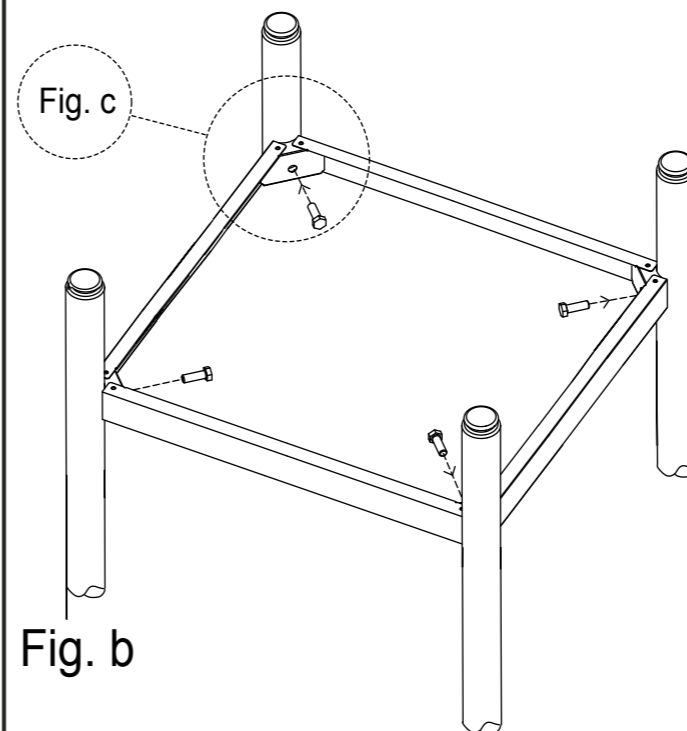


Fig. b

- 3 Applicare il sottopiano (vedi Fig. b) utilizzando le viti TE M10x40 in dotazione (vedi Fig. c) NON SERRARE LE VITI !!

- 4 Controllare che tutte le viti e i bulloni siano a battuta e serrarli.

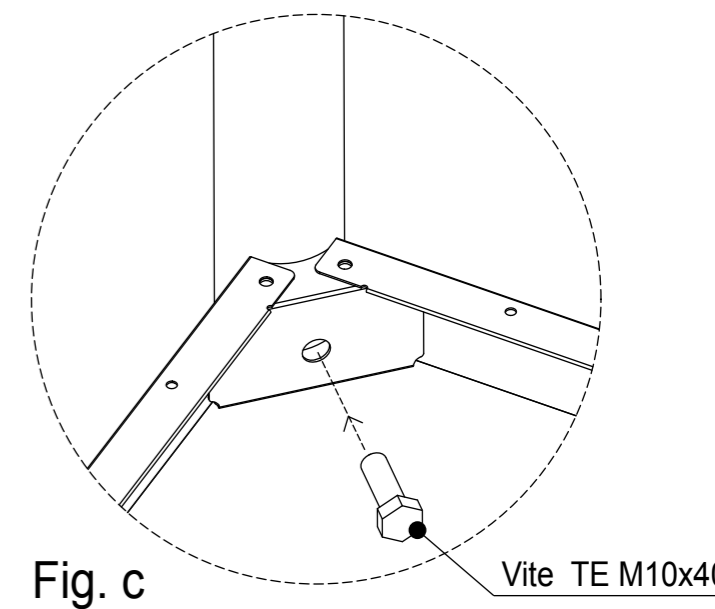


Fig. c

Vite TE M10x40

Assembly the band with button-holes turn to the top part (need to fix the chopping block)

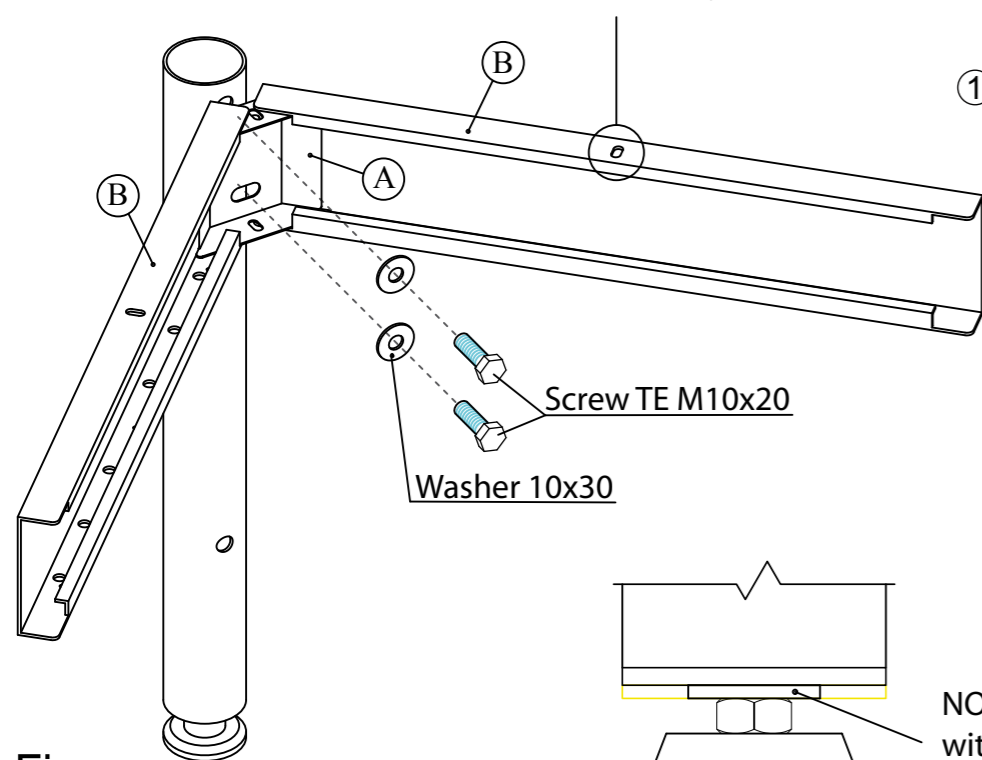


Fig. a

- 1 Apply the legs at the upper band [B] (already fixed to the corners [A]) using screws TE M10x20 and washers 10x30 supplied without tighten (look Fig. a).

After applied all legs follow the instruction to assembly lower shelf.

Screw TE M10x20
Washer 10x30

NOTE: Replace washer Ø30 with washer Ø60 to have greater resistance of the foot.

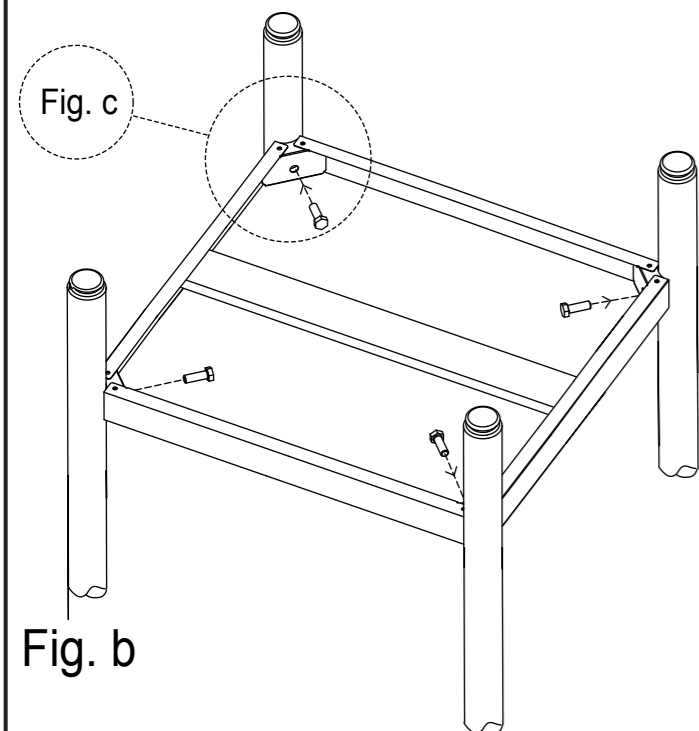


Fig. b

- 2 Apply the lower shelf (look at Fig. b) using the screws supplied TE M10x40 (look at Fig. c) DON'T TIGHTEN THE SCREWS !!

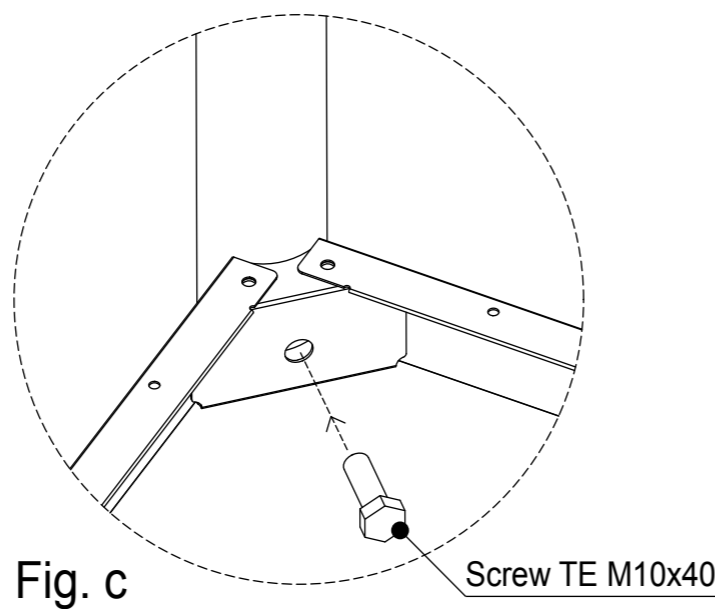


Fig. c

Screw TE M10x40

- 3 Check that all the screws are screwed and tighten.

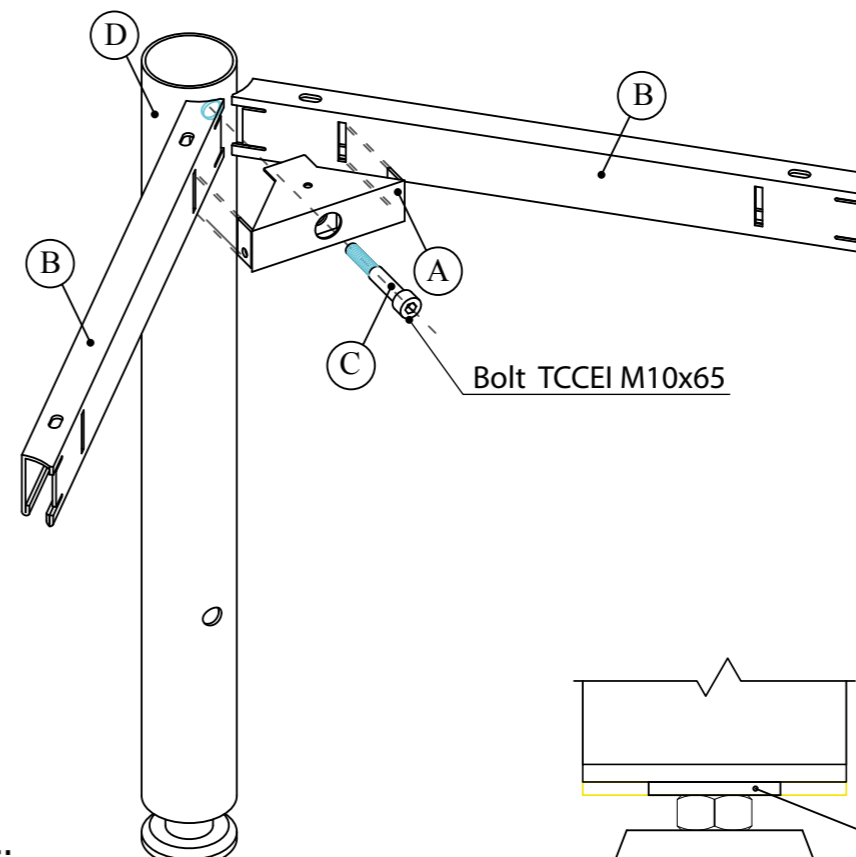


Fig. a

- 1 Insert splines of fixing corner [A] in the special slots of battens [B], making attention that small hole of corner is turned to the top (look at Fig. a).

- 2 Insert bolt TCCEI M10x65 supplied in the corner and screw in the threaded hole of leg without tighten (look at Fig. a).

Bolt TCCEI M10x65

NOTE: Replace washer Ø30 with washer Ø60 to have greater resistance of the foot.

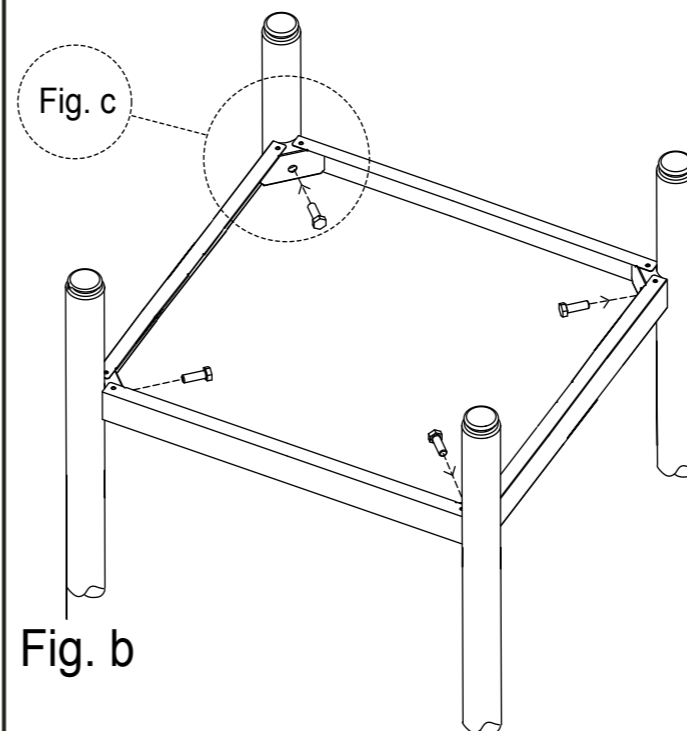


Fig. b

- 3 Apply the lower shelf (look at Fig. b) using the screws supplied TE M10x40 (look at Fig. c) DON'T TIGHTEN THE SCREWS !!

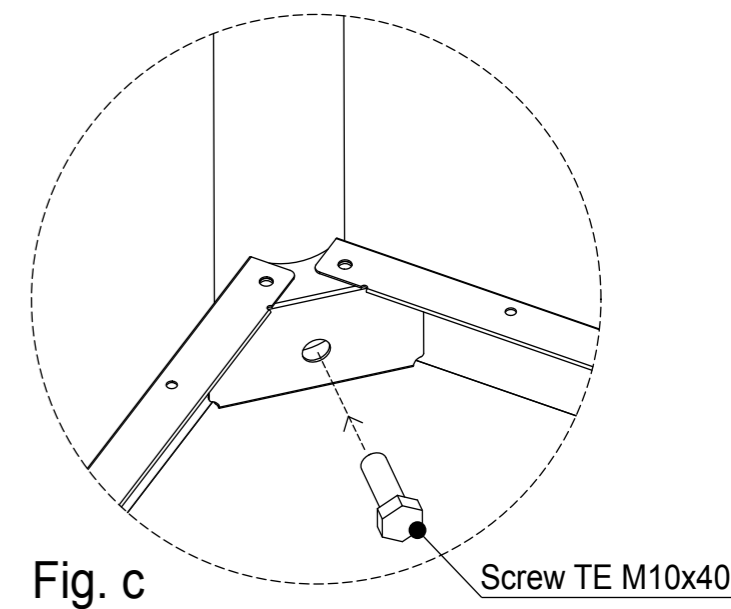


Fig. c

Screw TE M10x40

- 4 Check that all the screws and bolts are screwed and tighten.