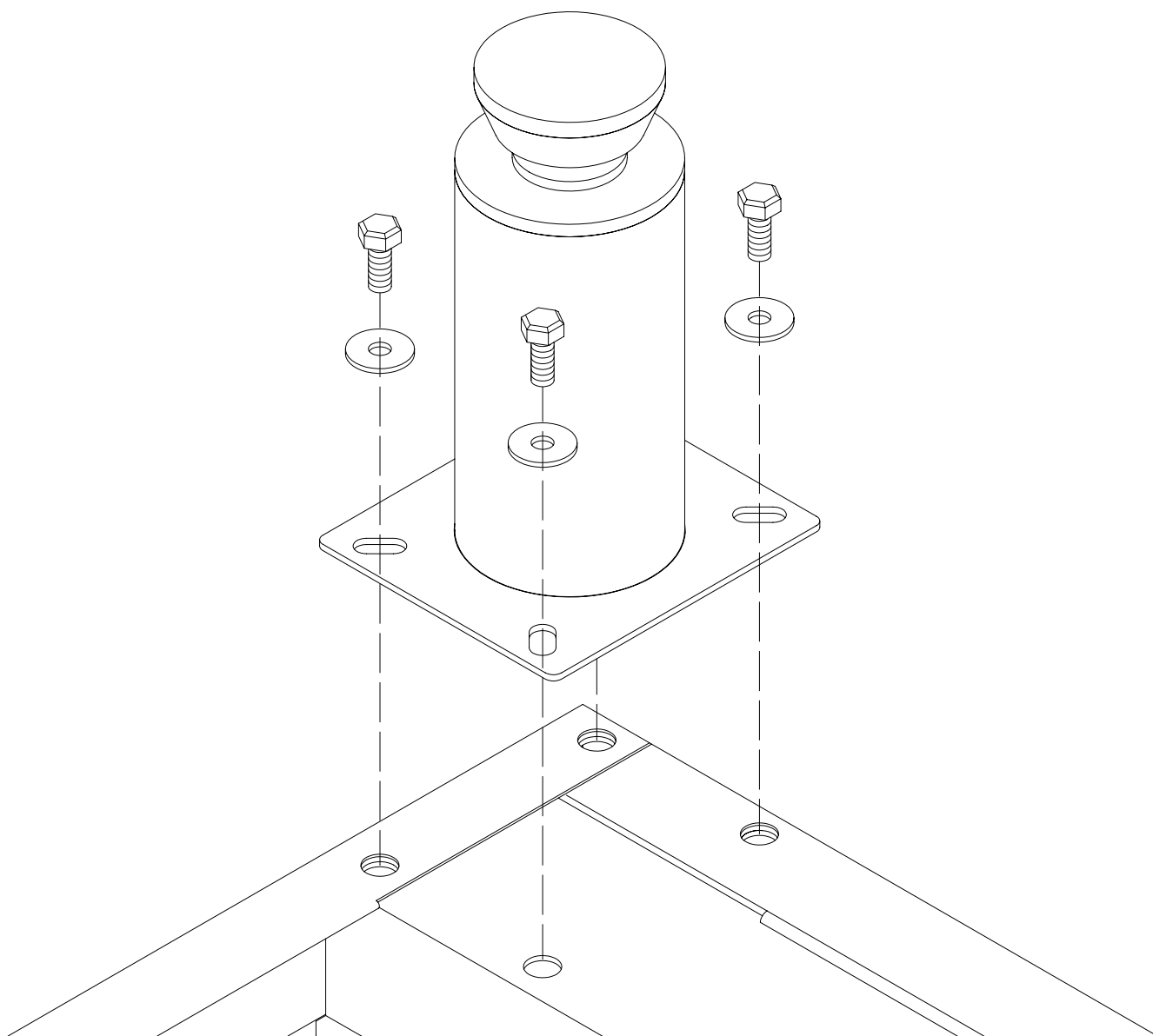
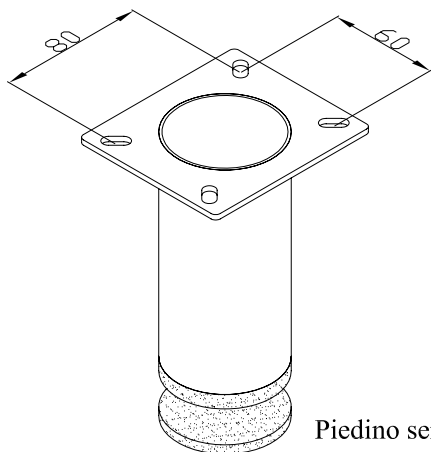


Gambina inferiore

1) Applicare la gambina facendo corrispondere le forature del rinforzo inferiore con quelli della piastra della gamba (come da disegno) ed utilizzando le viti in dotazione per il fissaggio. Ripetere l'operazione per tutte le gambine

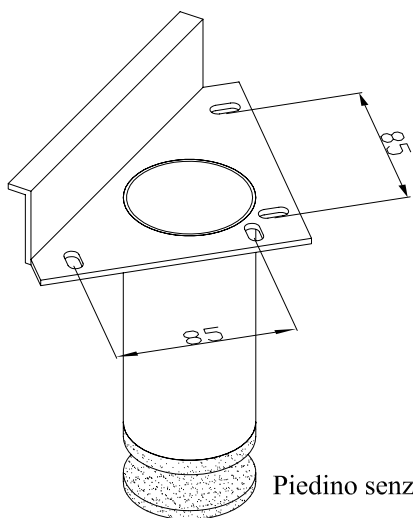




Piedino senza dado

Bendoninox *Tube Ø60,3 - Plate type module-nor (Gamba-Sin)*

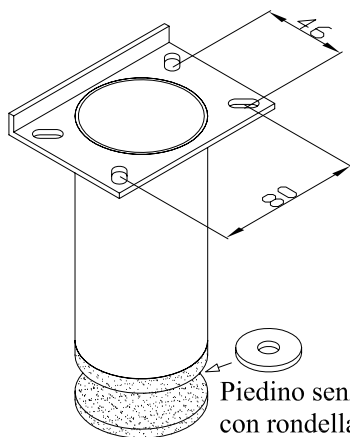
Taglio tubo	Utilizzo
87 mm	Modulo H850 Lavamani H850 Armadietti multiuso AP-AT-AV
127 mm	Tavoli pasticceria - Lavamani serie LG Armadi ante scorrevoli (centrale) Armadi ante battenti monoblocco
137 mm	Cassetto H900 - Pizzolo H900 Modulo H900



Piedino senza dado

Bendoninox *Tube Ø60,3 - Plate type spogliatoio (1204)*

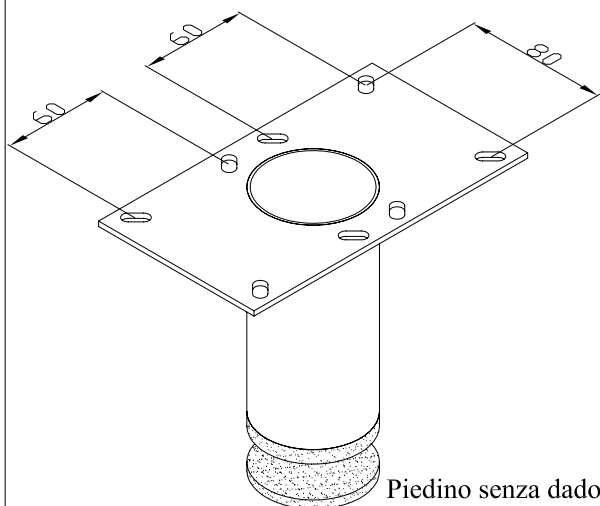
Taglio tubo	Utilizzo
87 mm	/
127 mm	Amadietti spogliatoio
137 mm	/



Piedino senza dado
con rondella 10x30

Bendoninox *Tube Ø60,3 - Plate type armadio-asl (0104)*

Taglio tubo	Utilizzo
87 mm	/
127 mm	Armadi ante scorrevoli (laterali) con rondella
137 mm	/



Piedino senza dado

Bendoninox *Tube Ø60,3 - Plate type module-dop (Gamba-Dop)*

Taglio tubo	Utilizzo
87 mm	Modulo H850
127 mm	Tavoli pasticceria
137 mm	Modulo H900

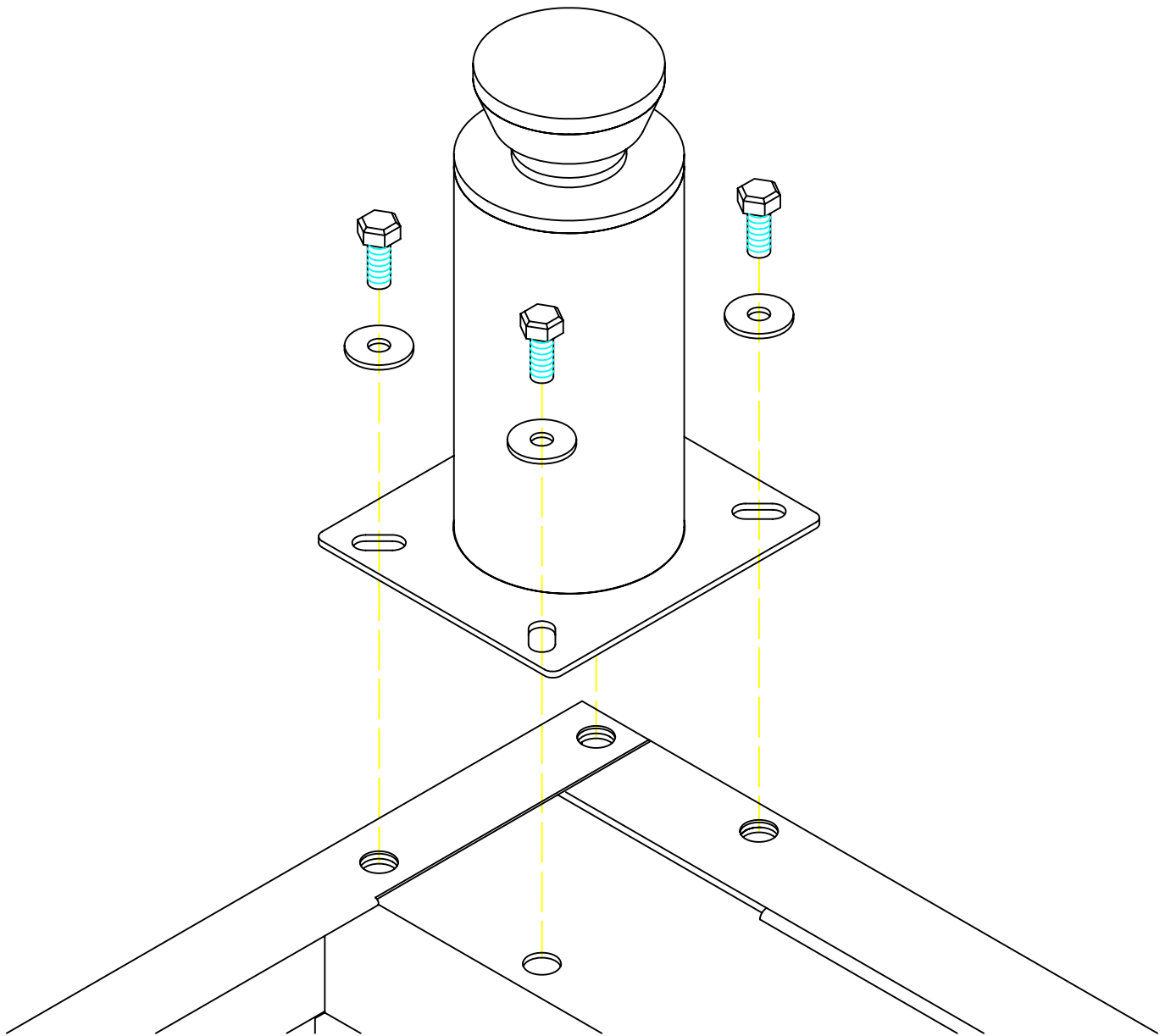
Date 06/05/2004

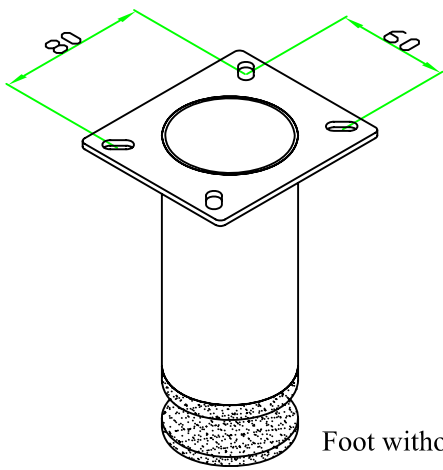
File name Lower leg_EN

Version A06-1

Lower leg

1) Apply the legs making match holes of lower reinforcement with holes of leg's plate (like showed in the diagram below) and using the supplied screws for fixing. Repeat the operation for all the legs.

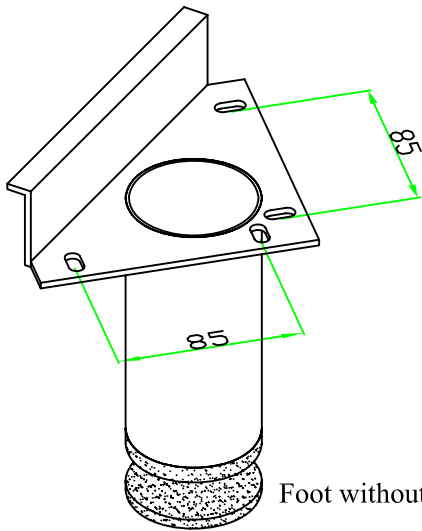




Foot without nut

Bendoni Innox Tube Ø60,3 - Normal module type plate (single leg)

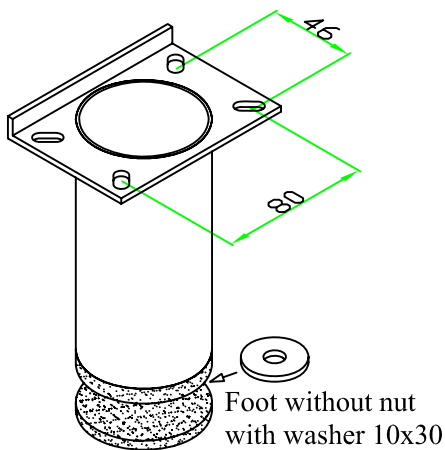
Length tube	Use
87 mm	Module H850 Wash basins H850 Multipurpose cupboards AP-AT-AV
127 mm	Pastry table - Wash basins LG series Cupboard with sliding doors (central) Cupboards with shutting doors (single block structure)
137 mm	Normal chest of drawers H900 - Pizza chest of drawers H900 Module H900



Foot without nut

Bendoni Innox Tube Ø60,3 - Changing room lockers type plate (1204)

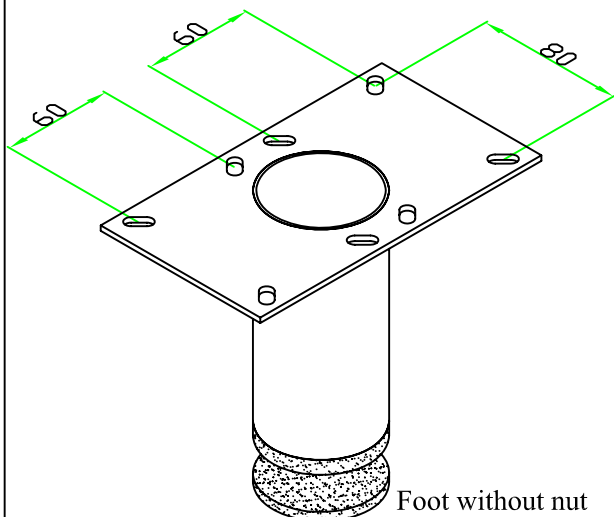
Length tube	Use
87 mm	/
127 mm	Changing room lockers
137 mm	/



Foot without nut with washer 10x30

Bendoni Innox Tube Ø60,3 - Cupboard sliding doors lateral type plate (0104)

Length tube	Use
87 mm	/
127 mm	Cupboards with sliding doors (lateral) with washer
137 mm	/



Foot without nut

Bendoni Innox Tube Ø60,3 - Double module type plate (double leg)

Length tube	Use
87 mm	Module H850
127 mm	Pastry tables
137 mm	Module H900