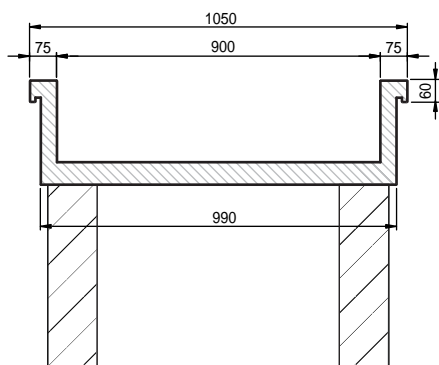
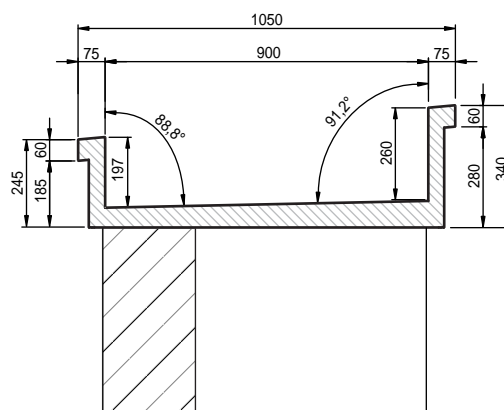


Vista laterale - BM 105 NV

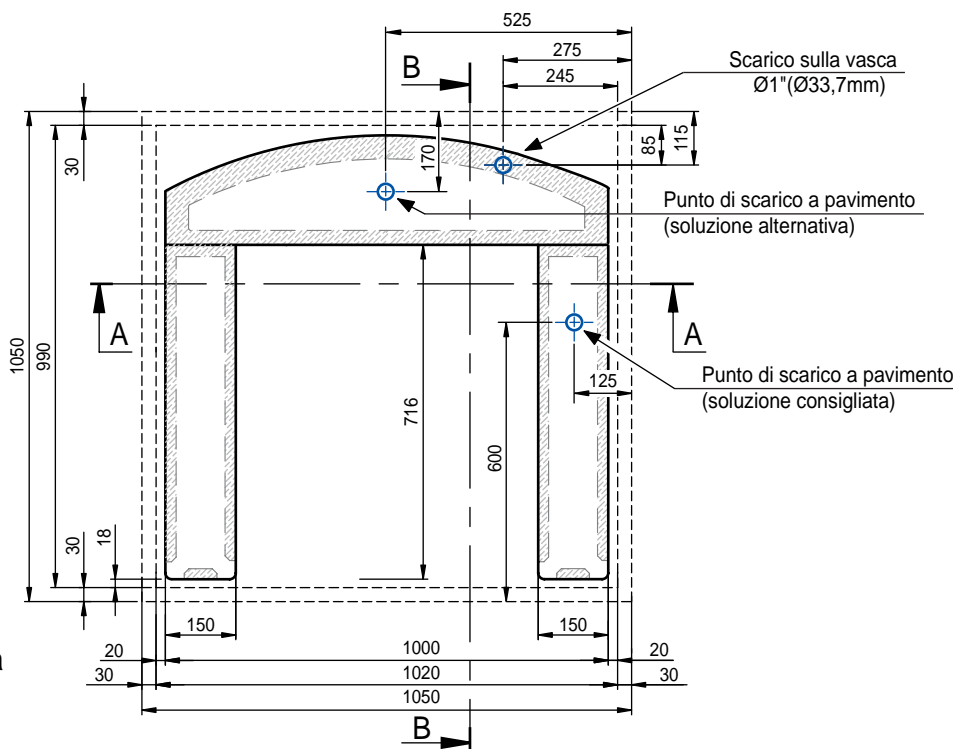


Sez. A:A



Sez. B:B

CARATTERISTICHE TECNICHE	
Dimensioni d'ingombro (mm)	1050x1175x1093h
Suprficie esposizione (m <sup>2</sup> )	0,81

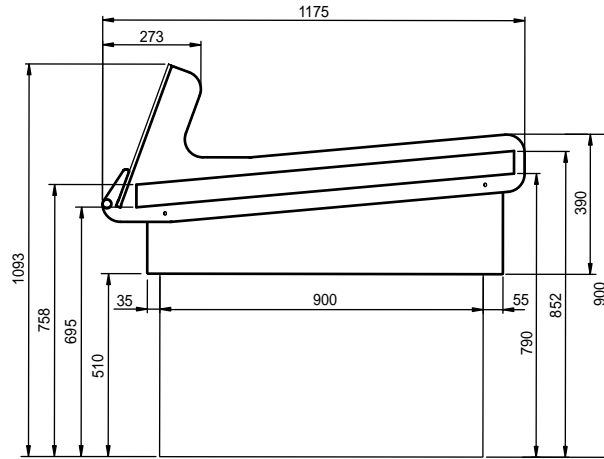


Vista in pianta

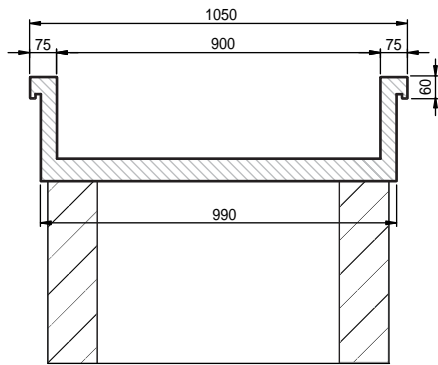
BANCO MITILI 690 - BM 105 NV

Vasca in acciaio inox AISI 316 scotch-brite con fori di scarico di mm 31 (3/4") fornita con isolamento ottenuto tramite schiumatura interna in poliuretano ad alta densità e completa di falso fondo forato asportabile in acciaio inox. La protezione sul lato pubblico è caratterizzata da un vetro temperato e da una barra antiturto in acciaio inox. Lateralmente la vasca è protetta da due spondine sagomate in acciaio inox AISI 316. La struttura è in acciaio inox AISI 304 scotch-brite ed è completamente pannellata con andamento curvilineo, predisposta per l'ancoraggio al pavimento, con gambe portanti ispezionabili per accedere ai punti di fissaggio ed al tubo di scarico della vasca, che rimane completamente nascosto alla vista.

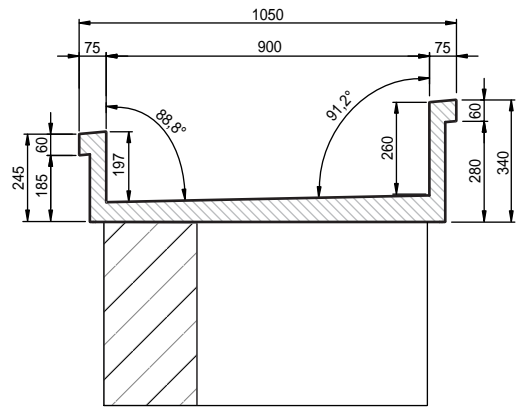
Emissione:	19/01/2009
Revisione:	0
Foglio	1 di 1



Lateral view - BM 105 NV

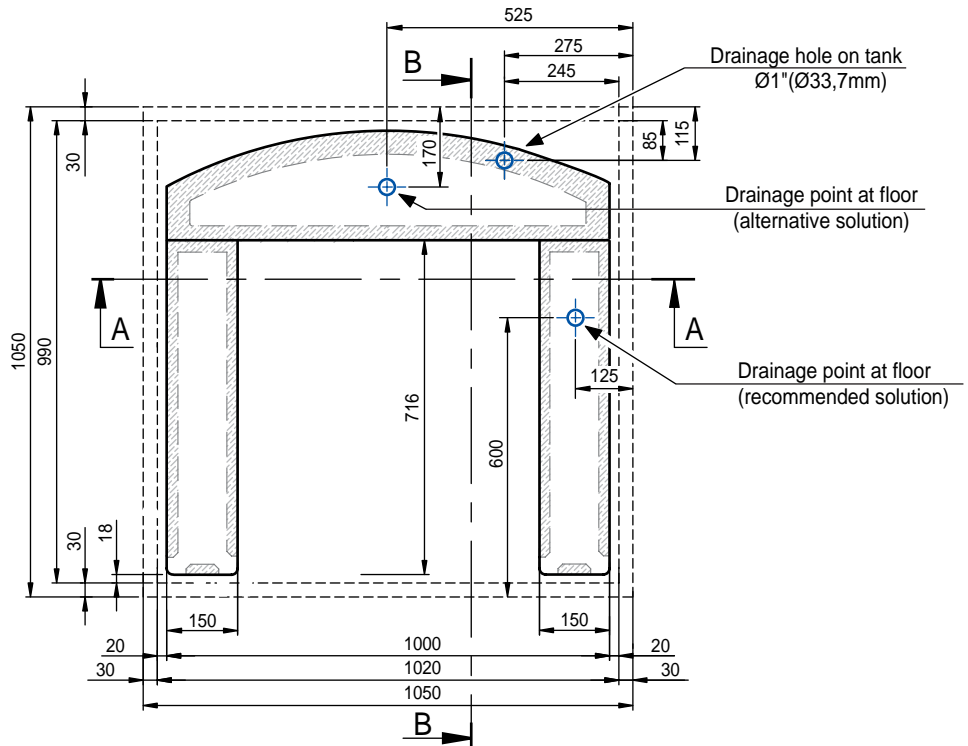


Section A:A



Section B:B

TECHNICAL FEATURES	
Overall dimensions (mm)	1050x1175x1093h
Surface exposure (m <sup>2</sup> )	0,81



Plan view