

1 2 3 4

A

B

C

D

E

F

A

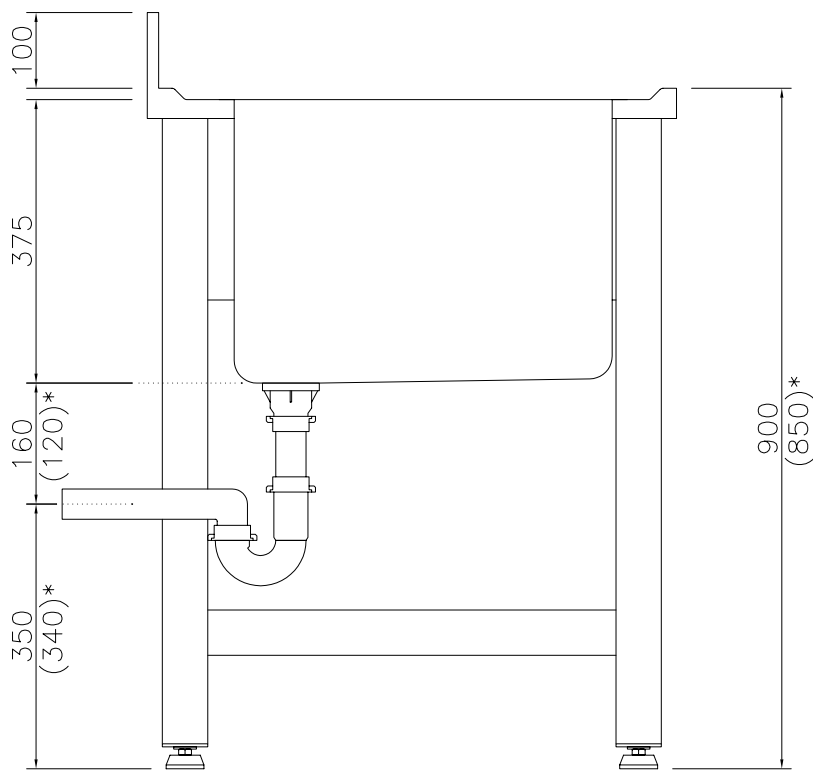
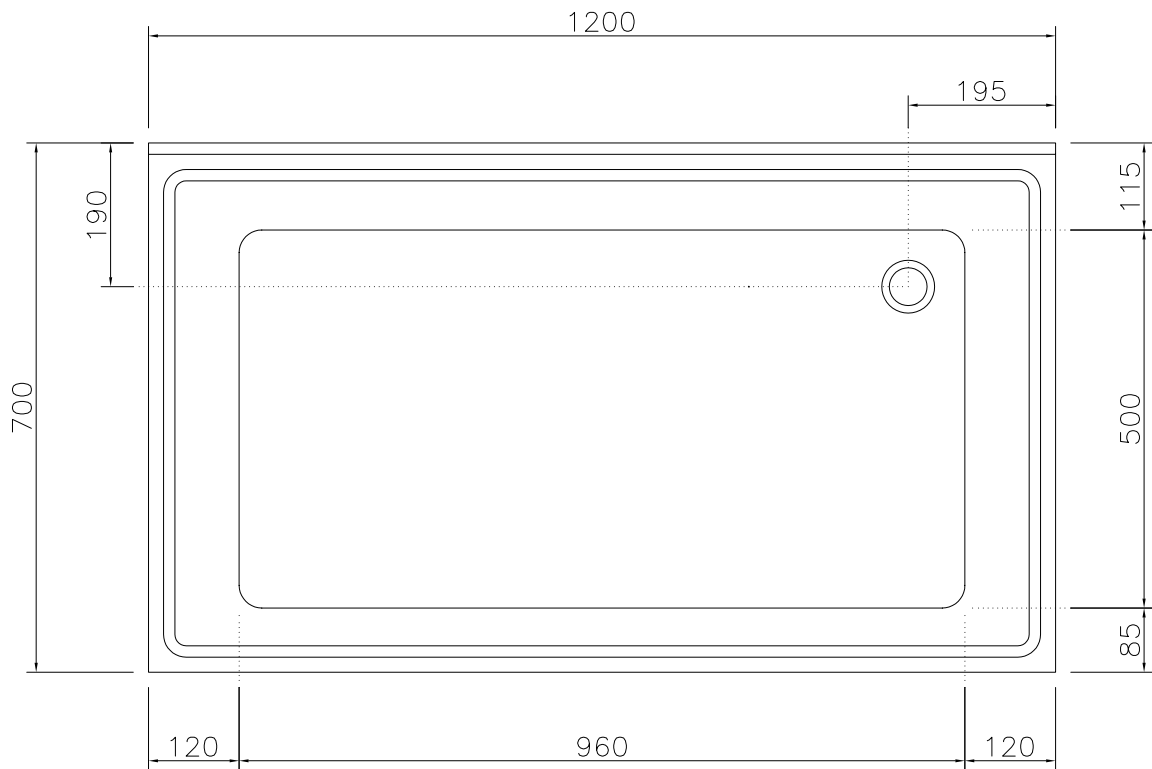
B

C

D

E

F



*=Altezza lavello 850mm

Disegnato da Mazzi Francesco	Approvato da	Nome file di riferimento X0612	Materiale /	Data 18/03/2004	Scala 1:10
Riferimento Libretti di istruzioni	Codice Articolo X0612	Componente SCHEMA IDRAULICO X0612			Copie c. 1
Bendoniinox	www.bendoni.it info@bendoni.it	Gruppo Principale Schemi tecnici lavelli	Gruppo /	Tipo /	Versione /

1 2 3 4