

1

2

3

4

A

A

B

B

C

C

D

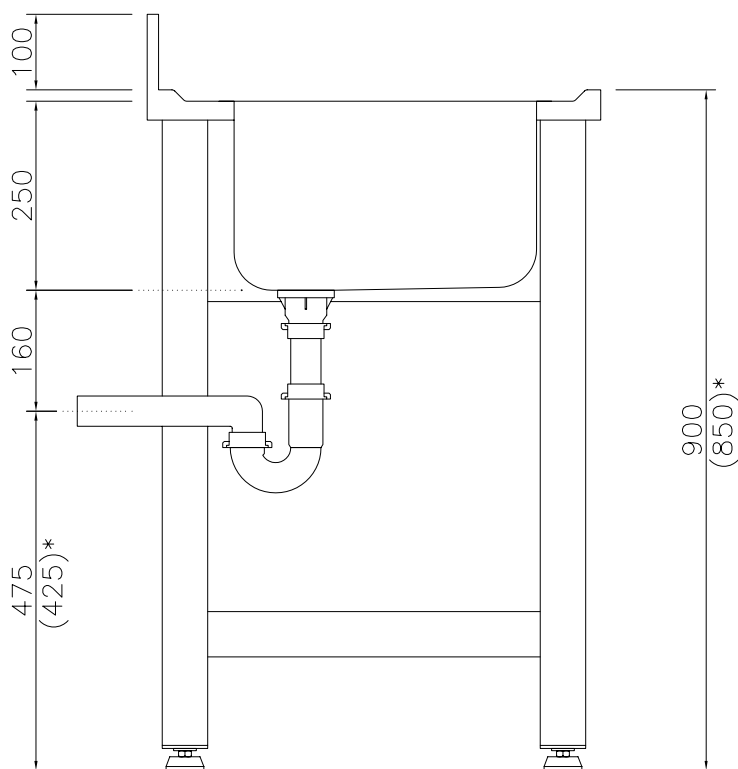
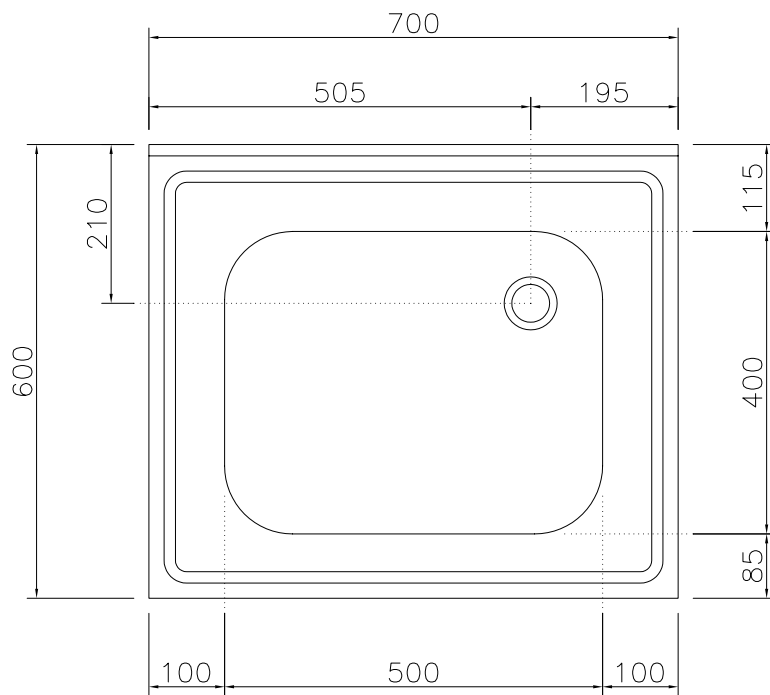
D

E

E

F

F



*=Altezza lavello 850mm

Disegnato da Mazzi Francesco	Approvato da	Nome file di riferimento X6107	Materiale /	Data 18/03/2004	Scala 1:10
Riferimento Libretti di istruzioni	Codice Articolo X6107	Componente SCHEMA IDRAULICO X6107			Copie c. 1
Bendoniinox	www.bendoni.it info@bendoni.it	Gruppo Principale Schemi tecnici lavelli	Gruppo /	Tipo /	Versione /
					Foglio 1/1

1

2

3

4